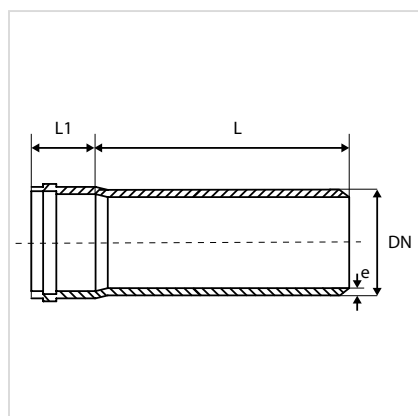


**> KARTA KATALOGOWA NR3****RURY DO KANALIZACJI ZEWNĘTRZNEJ Z PVC O ŚCIANCE ZE SPIENIONYM RDZENIEM  
WG AT-15-7522/2013 O SZTYWNOŚCIACH OBWODOWYCH SN 2****Przeznaczenie:**

- systemy podziemnego bezciśnieniowego odwadniania i kanalizacji układane pod ziemią poza konstrukcjami budowli w tym rury o sztywności obwodowej SN 2 (symbol obszaru zastosowania „U”)
- na osłony innych przewodów

**Cechy systemu**

- materiał poli(chlorek winylu) (pvc-u)
- barwa pomarańczowo-brązowa
- sposób łączenia - za pomocą kielichów wyposażonych w pierścienie uszczelniające
- trwałość na poziomie kilkudziesięciu lat przy właściwym montażu i eksploatacji
- odporność na eksfiltrację ścieków i infiltrację wód gruntowych
- wysoka odporność na ścieranie
- bardzo niska waga rur w porównaniu do innych systemów z tworzyw sztucznych np. pvc „lite” czy tradycyjnych systemów [kamionkowych, betonowych czy żeliwnych]
- jedynie niewielkie spadki rurociągu potrzebne są dla samoczyszczenia przewodu
- maksymalna stała dopuszczalna temperatura ścieków wynosi od 40 °C do 60 °C w zależności od średnicy , grubości ścianki
- bardzo niski współczynnik chropowatości przekłada się na brak osadów w rurze
- cechowanie : trwałe poprzez nadruk na każdej sztuce rury lub wytłoczenie na kształtkach
- na życzenie klienta cechowanie wewnątrz rur
- pełna odporność na korozję
- PVC jest tworzywem o szerokim zakresie odporności na związki chemiczne. System rur PVC jest odporny na oddziaływanie ścieków od pH 2 do pH 12. Informacje dotyczące odporności chemicznej PVC na substancje chemiczne są zawarte w ISO/TR 10358.
- rury standardowo są wyposażone w uszczelki wargowe z gumy lub elastomerów produkowane z materiałów zgodnych z EN 681-1 lub EN 681-2
- na życzenie klienta dostępne są też uszczelki z pierścieniem stabilizującym, które podwyższają szczelność zarówno na nadciśnienie jak i podciśnienie. Tworzywowy pierścień stabilizujący uniemożliwia wysunięcie uszczelki z rowka podczas montażu.
- możliwe jest też zamówienie rur z uszczelkami olejoodpornymi.

**Asortyment**

| Średnica zewnętrzna rury (DN) | Grubość ścianki (e)[mm] | Długość kielicha L1 [mm] | Długość rury L (m) |
|-------------------------------|-------------------------|--------------------------|--------------------|
| 160                           | 3,2                     | 79                       | 0,5;1;2;3;4;6      |
| 200                           | 3,9                     | 91                       | 0,5;1;2;3;4;6      |
| 250                           | 4,9                     | 122                      | 2;3;6              |
| 315                           | 6,2                     | 145                      | 2;3;6              |
| 400                           | 7,9                     | 172                      | 2;3;6              |

**Wszystkie rury posiadają uszczelki**