



PRODUCENT SYSTEMÓW RUROWYCH Z PVC PP PE



FM61264

Obowiązuje od:

CENNIK

01.12.2022

Spis treści

1. Sytem kanalizacji wewnętrznej	3
• rury PVC i PP	4
• kształtki PP	5
2. Systemy kanalizacji zewnętrznej z PVC	10
• rury spienione PVC	11
• rury lite PVC	16
• kształtki	24
3. System kanalizacji zewnętrznej z PP „PLASTICOR”	32
• rury PP	33
• kształtki PP	36
• rury z PP do GPWC	43
4. Studnie kanalizacyjne	44
• studnie kanalizacyjne do rury korugowanej 300	45
• studnie kanalizacyjne do rury gładkiej i korugowanej 400	47
• studnie kanalizacyjne do rury gładkiej i korugowanej 600 i 1000	51
5. System drenarski PVC - U i PP	54
6. Systemy wodociągowe	59
• rury PVC	60
• kształtki PVC	60
7. System wodociągowy z PE	65
• rury PE 80, 100	66
8. System kanalizacyjny i osłonowy z PE	69
9. System kanalizacji zewnętrznej z PP	72

Legenda:

A - towar dostępny na magazynie

B - towar na zamówienie

Niniejszy cennik nie stanowi oferty w rozumieniu art. 71 Kodeksu Cywilnego.

Uwaga: Aktualny cennik dostępny jest na stronie internetowej www.plastimex.pl

1. System kanalizacji wewnętrznej



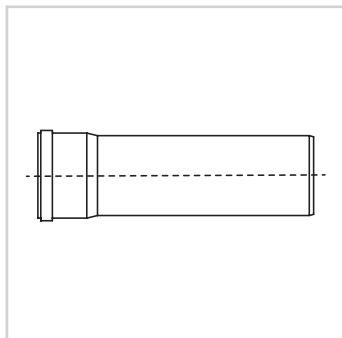
PRODUCENT SYSTEMÓW RUROWYCH Z PVC PP PE



1. SYSTEM KANALIZACJI WEWNĘTRZNEJ

RURY DO KANALIZACJI WEWNĘTRZNEJ Z PP I PVC

RURY



Średnica	Długość [mm]	Indeks	Cena netto [zł./szt.]	Dostępność	Ilość szt. w opak.
PP					
32x1,8	250	6603032	2,84	A	40
32x1,8	315	6604032	3,05	A	40
32x1,8	500	6605032	3,30	A	40
32x1,8	1000	6601032	5,26	A	10
32x1,8	2000	6602032	9,35	A	10
PP					
50x1,8	250	0102050	2,03	A	50
50x1,8	315	0101050	2,41	A	50
50x1,8	500	0103050	3,53	A	50
50x1,8	1000	0104050	6,16	A	50
50x1,8	2000	0105050	10,65	A	50
PP					
75x1,9	250	0102075	3,21	A	50
75x1,9	315	0101075	4,90	A	50
75x1,9	500	0103075	5,88	A	50
75x1,9	1000	0104075	9,41	A	50
75x1,9	2000	0105075	17,65	A	50
PP					
110x2,7	250	0102110	5,53	A	50
110x2,7	315	0101110	6,65	A	50
110x2,7	500	0103110	9,28	A	50
110x2,7	1000	0104110	14,71	A	50
110x2,7	2000	0105110	27,85	A	50
PVC					
110x3,2	1000	0211110	16,15	A	50
110x3,2	2000	0209110	31,44	A	50
110x3,2	3000	0212110	46,73	A	50
110x3,2	4000	0213110	62,04	A	50
110x3,2	6000	0214110	92,61	A	50

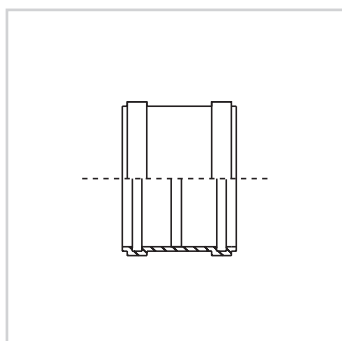
Powyższe ceny są cenami netto i nie zawierają podatku VAT.



1. SYSTEM KANALIZACJI WEWNĘTRZNEJ

KSZTAŁTKI DO KANALIZACJI WEWNĘTRZNEJ Z PP

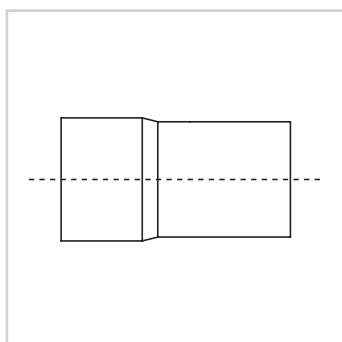
ZŁĄCZKA



Średnica	Indeks	Cena netto [zł./szt.]	Dostępność	Ilość szt. w opak.
50	1701050	2,26	A	100
110	1701110	3,92	A	20

KSZTAŁTKI DO KANALIZACJI WEWNĘTRZNEJ Z PP I PVC / ŻELIWO

TRAPER



Średnica	Indeks	Cena netto [zł./szt.]	Dostępność	Ilość szt. w opak.
50/72	7401050	8,00	A	6
75/97	7401075	9,26	A	8
110/125	7401110	11,09	A	6

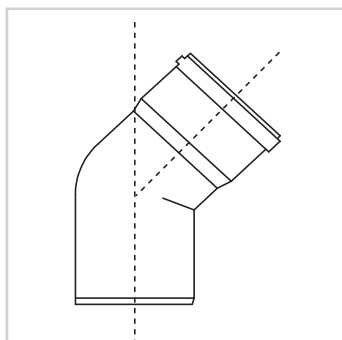
Powyższe ceny są cenami netto i nie zawierają podatku VAT.



1. SYSTEM KANALIZACJI WEWNĘTRZNEJ

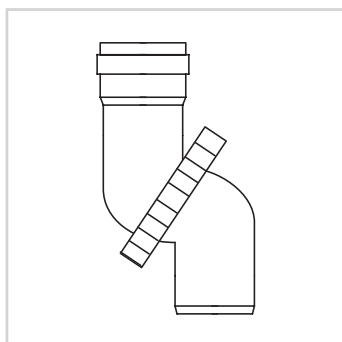
KSZTAŁTKI DO KANALIZACJI WEWNĘTRZNEJ Z PP

KOLANO



Średnica	Kąt	Indeks	Cena netto [zł./szt.]	Dostępność	Ilość szt. w opak.
32	15°	5206032	1,30	A	100
32	30°	5201032	1,30	A	100
32	45°	5203032	1,30	A	100
32	67°	5204032	1,30	A	100
32	90°	5205032	1,30	A	100
50	22°	1101050	1,41	A	100
50	30°	1102050	1,41	A	100
50	45°	1103050	1,41	A	100
50	67°	1104050	1,41	A	100
50	90°	1105050	1,41	A	100
75	30°	5201075	3,50	A	40
75	45°	5202075	3,50	A	40
75	67°	5203075	3,67	A	40
75	90°	5204075	3,67	A	40
110	15°	1101110	2,80	A	20
110	30°	1102110	2,80	A	20
110	45°	1103110	2,86	A	20
110	67°	1104110	2,97	A	20
110	90°	1105110	3,39	A	20

KOLANO NASTAWNE



Średnica	Indeks	Cena netto [zł./szt.]	Dostępność	Ilość szt. w opak.
50	5201050	2,00	A	1
110	5209110	5,50	A	1

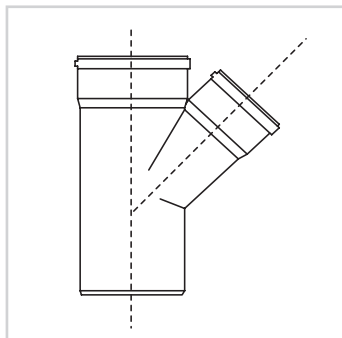
Powyższe ceny są cenami netto i nie zawierają podatku VAT.



1. SYSTEM KANALIZACJI WEWNĘTRZNEJ

KSZTAŁTKI DO KANALIZACJI WEWNĘTRZNEJ Z PP

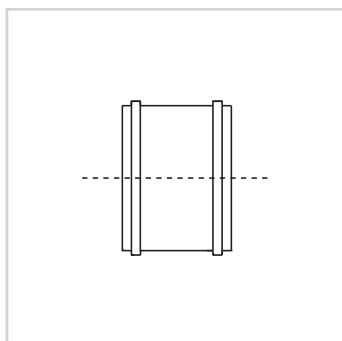
TRÓJNIK



Średnica	Kąt	Indeks	Cena netto [zł./szt.]	Dostępność	Ilość szt. w opak.
32/32	45°	7501032	3,30	A	50
32/32	67°	7502032	3,30	A	50
32/32	90°	7503032	3,30	A	50
50/50	45°	7501050	3,60	A	50
50/50	67°	1607050	3,60	A	50
50/50	90°	1602050	3,60	A	50
75/50	45°	7504075	4,66	A	10
75/50	67°	7505075	4,66	A	10
75/50	90°	7506075	4,66	A	10
75/75	45°	7501075	4,80	A	10
75/75	67°	7502075	4,80	A	10
75/75	90°	7503075	4,80	A	10
110/50	45°	1601110	4,60	A	20
110/50	67°	1602110	4,60	A	20
110/50	90°	1603110	4,60	A	20
110/75	45°	7501110	6,89	A	10
110/75	67°	7502110	6,89	A	10
110/75	90°	7503110	6,89	A	10
110/110	45°	1604110	6,89	A	10
110/110	67°	1605110	5,83	A	15
110/110	90°	1606110	5,30	A	15

KSZTAŁTKI DO KANALIZACJI WEWNĘTRZNEJ Z PP

NASUWKA



Średnica	Indeks	Cena netto [zł./szt.]	Dostępność	Ilość szt. w opak.
32	6001032	1,88	A	100
50	1301050	2,26	A	100
75	6001075	5,68	A	40
110	1301110	4,50	A	20

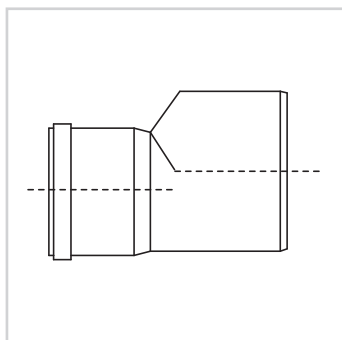
Powyższe ceny są cenami netto i nie zawierają podatku VAT.



1. SYSTEM KANALIZACJI WEWNĘTRZNEJ

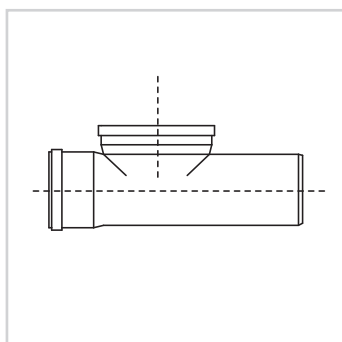
KSZTAŁTKI DO KANALIZACJI WEWNĘTRZNEJ Z PP

REDUKCJA



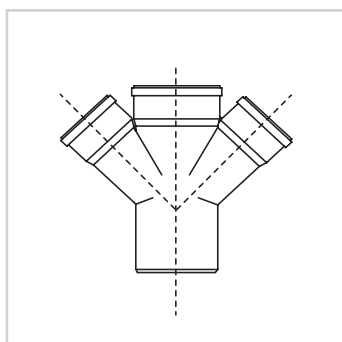
Średnica	Indeks	Cena netto [zł./szt.]	Dostępność	Ilość szt. w opak.
50/32	6402050	1,48	A	50
50/32/90	6403050	1,48	A	50
75/50	6401075	2,45	A	50
110/50	1401110	2,05	A	50
110/75	6402110	3,25	A	50

REWIZJA



Średnica	Indeks	Cena netto [zł./szt.]	Dostępność	Ilość szt. w opak.
50	6501050	4,05	A	50
75	6501075	6,15	A	10
110	1501110	6,36	A	15

CZWÓRNIK



Średnica	Kąt	Indeks	Cena netto [zł./szt.]	Dostępność	Ilość szt. w opak.
50	45°	5001050	8,05	A	20
50	67°	5002050	9,66	A	20
50	90°	5003050	8,05	A	20
110/50	45°	5007110	12,20	A	10
110/50	67°	5008110	12,20	A	10
110/50	90°	5009110	12,20	A	10
110	45°	5001110	18,38	A	10
110	67°	5002110	18,38	A	10
110	90°	5003110	18,38	A	10

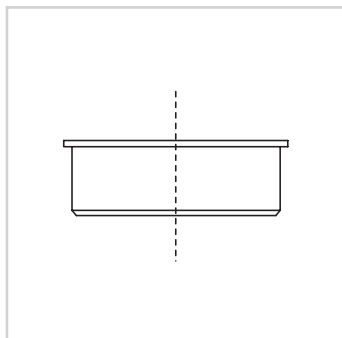
Powyższe ceny są cenami netto i nie zawierają podatku VAT.



1. SYSTEM KANALIZACJI WEWNĘTRZNEJ

KSZTAŁTKI DO KANALIZACJI WEWNĘTRZNEJ Z PP

KOREK



Średnica	Indeks	Cena netto [zł./szt.]	Dostępność	Ilość szt. w opak.
32	5301032	0,56	A	20
50	1201050	0,82	A	100
75	1201075	1,43	A	100
110	1201110	1,84	A	100

UWAGA: Kształtki i rury Ø32 są w kolorze białym. Wszystkie kształtki posiadają uszczelki.

Powyższe ceny są cenami netto i nie zawierają podatku VAT.

2. Systemy kanalizacji zewnętrznej z PVC



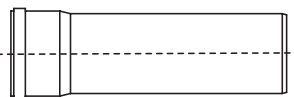
PRODUCENT SYSTEMÓW RUROWYCH Z PVC PP PE

> 2. SYSTEM KANALIZACJI ZEWNĘTRZNEJ Z PVC-U

RURY DO KANALIZACJI ZEWNĘTRZNEJ Z PVC-U KIELICHOWE Z USZCZELKĄ (SPIENIONE) ITB-KOT-2018/0589

TYP LEKKI "L" SN 2 SDR 51

(spienione)



Średnica	Grubość ścianki	Długość [mb]	Indeks	Cena netto [zł./szt.]	Cena netto [zł./mb]	Dostępność	Ilość szt. w opak.
160	3.2	0.5	0301160	19,32	38,64	A	28
160	3.2	1	0305160	34,59	34,59	A	28
160	3.2	2	0310160	64,5	32,25	A	28
160	3.2	3	0315160	94,23	31,41	A	28
160	3.2	4	0319160	123,96	30,99	A	28
160	3.2	6	0324160	184,92	30,82	A	28
200	3.9	0.5	0301200	31,58	63,15	A	3
200	3.9	1	0305200	56,70	56,70	A	15
200	3.9	2	0309200	104,88	52,44	A	15
200	3.9	3	0314200	152,76	50,92	A	15
200	3.9	4	0318200	200,80	50,20	A	15
200	3.9	6	0322200	298,98	49,83	A	15
250	4.9	2	0302250	165,52	82,76	A	8
250	4.9	3	0306250	241,20	80,40	A	8
250	4.9	6	0311250	471,96	78,66	A	8
315	6.2	2	0301315	267,62	133,81	A	6
315	6.2	3	0305315	388,89	129,63	A	6
315	6.2	6	0310315	758,88	126,48	A	6
400	7.9	2	0310400	425,1	212,55	A	3
400	7.9	3	0303400	615,33	205,11	A	3
400	7.9	6	0307400	1195,98	199,33	A	3

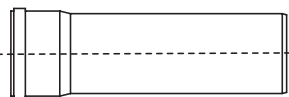
Powyższe ceny są cenami netto i nie zawierają podatku VAT.

> 2. SYSTEM KANALIZACJI ZEWNĘTRZNEJ Z PVC-U

RURY DO KANALIZACJI ZEWNĘTRZNEJ Z PVC-U KIELICHOWE Z USZCZELKĄ (SPIENIONE) PN-EN 13476-2

TYP ŚREDNI "N" SN 4 SDR 41

(spienione)



Średnica	Grubość ścianki	Długość [mb]	Indeks	Cena netto [zł./szt.]	Cena netto [zł./mb]	Dostępność	Ilość szt. w opak.
125	3,2	0,5	0301125	14,86	29,73	A	40
125	3,2	1	0302125	27,18	27,18	A	40
125	3,2	2	0303125	50,84	25,42	A	40
125	3,2	3	0304125	74,31	24,77	A	40
125	3,2	4	0305125	97,84	24,46	B	40
125	3,2	5	0306125	121,85	24,37	A	40
125	3,2	6	0307125	145,86	24,31	B	40
160	4,0	0,5	0303160	22,57	45,15	A	28
160	4,0	1	0307160	41,1	41,10	A	28
160	4,0	2	0312160	76,5	38,25	A	28
160	4,0	3	0316160	111,95	37,33	A	28
160	4,0	4	0320160	147,36	36,84	A	28
160	4,0	5	0323160	183,05	36,61	B	28
160	4,0	6	0325160	219,66	36,61	A	28
200	4,9	0,5	0303200	36,72	73,45	A	3
200	4,9	1	0307200	66,06	66,06	A	15
200	4,9	2	0311200	122,34	61,17	A	15
200	4,9	3	0315200	178,23	59,41	A	15
200	4,9	4	0319200	234,36	58,59	A	15
200	4,9	5	0321200	290,80	58,16	B	15
200	4,9	6	0323200	348,96	58,16	A	15
250	6,2	2	0303250	208,40	104,20	A	8
250	6,2	3	0307250	303,69	101,23	A	8
250	6,2	5	0310250	495,3	99,06	B	8
250	6,2	6	0312250	594,36	99,06	A	8
315	7,7	2	0302315	325,82	162,91	A	6
315	7,7	3	0306315	473,49	157,83	A	6
315	7,7	5	0309315	769,95	153,99	B	6
315	7,7	6	0311315	923,94	153,99	A	6
400	9,8	2	0311400	507,66	253,83	A	3
400	9,8	3	0304400	734,85	244,95	A	3
400	9,8	5	0312400	1190,25	238,05	B	3
400	9,8	6	0308400	1428,3	238,05	A	3
500	12,3	3	0301500	1328,61	442,87	B	2
500	12,3	6	0303500	2574,42	429,07	B	2

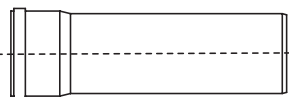
Powyższe ceny są cenami netto i nie zawierają podatku VAT.

> 2. SYSTEM KANALIZACJI ZEWNĘTRZNEJ Z PVC-U

RURY DO KANALIZACJI ZEWNĘTRZNEJ Z PVC-U KIELICHOWE Z USZCZELKĄ (SPIENIONE) WG PN-EN 13476-2

TYP CIĘŻKI "S" SN 8 SDR 34

(spienione)



Średnica	Grubość ścianki	Długość [mb]	Indeks	Cena netto [zł./szt.]	Cena netto [zł./mb]	Dostępność	Ilość szt. w opak.
110	3.2	0.5	0301110	12,6	25,20	A	50
110	3.2	1	0302110	23,17	23,17	A	50
110	3.2	2	0303110	43,40	21,70	A	50
110	3.2	3	0304110	63,54	21,18	A	50
110	3.2	4	0305110	84,72	21,18	A	50
110	3.2	5	0306110	104,15	20,83	A	50
110	3.2	6	0307110	124,98	20,83	A	50
160	4.7	0.5	0304160	27,11	54,22	A	28
160	4.7	1	0308160	49,36	49,36	A	28
160	4.7	2	0313160	92,00	46,00	A	28
160	4.7	3	0317160	134,49	44,83	A	28
160	4.7	6	0326160	263,88	43,98	A	28
200	5.9	0.5	0304200	43,57	87,15	A	3
200	5.9	1	0308200	78,39	78,39	A	15
200	5.9	2	0312200	145,16	72,58	A	15
200	5.9	3	0316200	211,59	70,53	A	15
200	5.9	6	0324200	414,18	69,03	A	15
250	7.3	2	0304250	243,14	121,57	B	8
250	7.3	3	0308250	354,33	118,11	A	8
250	7.3	6	0313250	693,42	115,57	A	8
315	9.2	2	0303315	389,06	194,53	B	6
315	9.2	3	0307315	565,38	188,46	A	6
315	9.2	6	0312315	1103,28	183,88	A	6
400	11.7	2	0309400	620,12	310,06	B	3
400	11.7	3	0301400	897,69	299,23	A	3
400	11.7	6	0305400	1744,68	290,78	A	3
500	14.6	3	0302500	1878,15	626,05	A	2
500	14.6	6	0304500	3638,7	606,45	A	2

Powyższe ceny są cenami netto i nie zawierają podatku VAT.

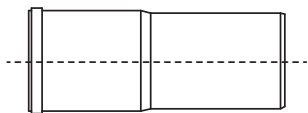


2. SYSTEM KANALIZACJI ZEWNĘTRZNEJ Z PVC-U

RURY DO KANALIZACJI ZEWNĘTRZNEJ Z PVC-U KIELICHOWE Z USZCZELKĄ (SPIENIONE) PN-EN 13476-2

**TYP CIĘŻKI "S" SN 8
SDR 34
Z WYDŁUŻONYM
KIELICHEM (WK)**

(spienione)



Średnica	Grubość ścianki	Długość [mb]	Indeks	Cena netto [zł./szt.]	Cena netto [zł./mb]	Dostępność	Ilość szt. w opak.
160	4.7	1	0309160	52,95	52,95	A	28
160	4.7	2	0314160	95,46	47,73	A	28
160	4.7	3	0318160	137,79	45,93	A	28
160	4.7	6	0327160	267,18	44,53	A	28
200	5.9	1	0326200	83,56	83,56	A	15
200	5.9	2	0313200	150,12	75,06	A	15
200	5.9	3	0317200	216,45	72,15	A	15
200	5.9	6	0325200	419,04	69,84	A	15
250	7.3	2	0305250	252,92	126,46	B	8
250	7.3	3	0309250	363,81	121,27	A	8
250	7.3	6	0314250	702,78	117,13	A	8
315	9.2	2	0304315	403,62	201,81	B	6
315	9.2	3	0308315	579,54	193,18	A	6
315	9.2	6	0313315	1117,08	186,18	A	6
400	11.7	2	0325400	643,38	321,69	B	3
400	11.7	3	0302400	920,43	306,81	A	3
400	11.7	6	0306400	1767,24	294,54	A	3
500	14.6	3	0305500	1920,15	640,05	B	2
500	14.6	6	0308500	3679,98	613,33	B	2

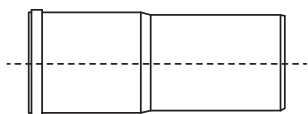
Powyższe ceny są cenami netto i nie zawierają podatku VAT.

> 2. SYSTEM KANALIZACJI ZEWNĘTRZNEJ Z PVC-U

RURY DO KANALIZACJI ZEWNĘTRZNEJ Z PVC-U KIELICHOWE Z USZCZELKĄ (SPIENIONE) PN-EN 13476-2

**TYP CIĘŻKI "S" SN 8
SDR 34
Z WYDŁUŻONYM
KIELICHEM (WK)
Z USZCZELKĄ
Z PIERŚCIENIEM
STABILIZUJĄCYM**

(spienione)



Średnica	Grubość ścianki	Długość [mb]	Indeks	Cena netto [zł./szt.]	Cena netto [zł./mb]	Dostępność	Ilość szt. w opak.
160	4.7	1	0339160	57,75	57,75	B	28
160	4.7	2	0340160	100,26	50,13	B	28
160	4.7	3	0341160	142,65	47,55	B	28
160	4.7	6	0342160	271,98	45,33	B	28
200	5.9	1	0335200	91,96	91,96	B	15
200	5.9	2	0336200	158,52	79,26	B	15
200	5.9	3	0337200	224,82	74,94	B	15
200	5.9	6	0338200	427,5	71,25	B	15
250	7.3	2	0319250	263,16	131,58	B	8
250	7.3	3	0320250	369,72	123,24	B	8
250	7.3	6	0321250	695,22	115,87	B	8
315	9.2	2	0325315	419,16	209,58	B	6
315	9.2	3	0326315	589,08	196,36	B	6
315	9.2	6	0327315	1108,26	184,71	B	6
400	11.7	2	0328400	688,98	344,49	B	3
400	11.7	3	0326400	966,00	322,00	B	3
400	11.7	6	0327400	1812,78	302,13	B	3

Powyższe ceny są cenami netto i nie zawierają podatku VAT.

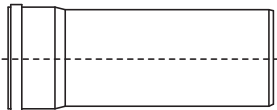


2. SYSTEM KANALIZACJI ZEWNĘTRZNEJ Z PVC-U

RURY DO KANALIZACJI ZEWNĘTRZNEJ Z PVC-U KIELICHOWE Z USZCZELKĄ (LITE) PN-EN 1401-1

TYP ŚREDNI "N" SN 4 SDR 41

(lite)



Średnica	Grubość ścianki	Długość [mb]	Indeks	Cena netto [zł./szt.]	Cena netto [zł./mb]	Dostępność	Ilość szt. w opak.
160	4.0	0.5	0430160	31,88	63,76	B	28
160	4.0	1	0425160	57,15	57,15	B	28
160	4.0	2	0420160	104,92	52,46	B	28
160	4.0	3	0404160	152,25	50,75	B	28
160	4.0	6	0407160	297,6	49,60	B	28
200	4.9	0.5	0428200	52,05	104,11	B	3
200	4.9	1	0429200	91,62	91,62	B	15
200	4.9	2	0430200	166,40	83,20	B	15
200	4.9	3	0403200	240,66	80,22	B	15
200	4.9	6	0407200	468,36	78,06	B	15
250	6.2	2	0415250	267,80	133,90	B	8
250	6.2	3	0414250	386,46	128,82	B	8
250	6.2	6	0416250	750,60	125,10	B	8
315	7.7	2	0421315	424,36	212,18	B	6
315	7.7	3	0401315	607,86	202,62	B	6
315	7.7	6	0404315	1171,38	195,23	B	6
400	9.8	2	0412400	735,30	367,65	B	3
400	9.8	3	0417400	1048,74	349,58	B	3
400	9.8	6	0418400	2011,6	335,30	B	3

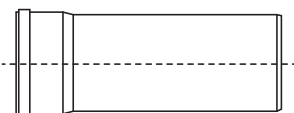
Powyższe ceny są cenami netto i nie zawierają podatku VAT.

> 2. SYSTEM KANALIZACJI ZEWNĘTRZNEJ Z PVC-U

RURY DO KANALIZACJI ZEWNĘTRZNEJ Z PVC-U KIELICHOWE Z USZCZELKĄ (LITE) PN-EN 1401-1

TYP CIĘŻKI "S" SN 8 SDR 34

(lite)



Średnica	Grubość ścianki	Długość [mb]	Indeks	Cena netto [zł./szt.]	Cena netto [zł./mb]	Dostępność	Ilość szt. w opak.
110	3.2	0.5	0408110	18,05	36,11	B	50
110	3.2	1	0403110	32,67	32,67	B	50
110	3.2	2	0404110	60,32	30,16	B	50
110	3.2	3	0407110	87,69	29,23	B	50
110	3.2	6	0401110	171,54	28,59	B	50
160	4.7	0.5	0421160	38,37	76,75	A	28
160	4.7	1	0422160	68,64	68,64	A	28
160	4.7	2	0402160	125,76	62,88	A	28
160	4.7	3	0405160	182,49	60,83	A	28
160	4.7	6	0408160	356,34	59,39	A	28
200	5.9	0.5	0413200	62,85	125,71	A	3
200	5.9	1	0420200	110,32	110,32	A	15
200	5.9	2	0415200	200,00	100,00	A	15
200	5.9	3	0404200	289,05	96,35	A	15
200	5.9	6	0408200	562,26	93,71	A	15
250	7.3	2	0406250	313,18	156,59	A	8
250	7.3	3	0401250	451,68	150,56	A	8
250	7.3	6	0403250	876,48	146,08	A	8
315	9.2	2	0408315	506,94	253,47	A	6
315	9.2	3	0402315	725,76	241,92	A	6
315	9.2	6	0405315	1397,46	232,91	A	6
400	11.7	2	0408400	829,50	414,75	A	3
400	11.7	3	0401400	1183,20	394,40	A	3
400	11.7	6	0403400	2269,62	378,27	A	3
500	14.6	3	0402500	2267,61	755,87	B	2
500	14.6	6	0403500	4286,1	714,35	B	2

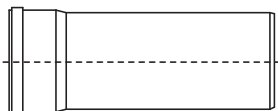
Powyższe ceny są cenami netto i nie zawierają podatku VAT.

> 2. SYSTEM KANALIZACJI ZEWNĘTRZNEJ Z PVC-U

RURY DO KANALIZACJI ZEWNĘTRZNEJ Z PVC-U KIELICHOWE Z USZCZELKĄ (LITE) AT/2006-03-2094/3

TYP SUPERCIEŻKI SN 12

(lite)



Średnica	Grubość ścianki	Długość [mb]	Indeks	Cena netto [zł./szt.]	Cena netto [zł./mb]	Dostępność	Ilość szt. w opak.
160	5.5	3	0411160	264,00	88,00	B	28
160	5.5	6	0418160	512,04	85,34	B	28
200	6.6	3	0401200	390,00	130,00	B	15
200	6.6	6	0418200	760,02	126,67	B	15
250	8.2	3	0408250	612,00	204,00	B	8
250	8.2	6	0409250	1190,04	198,34	B	8
315	10.0	3	0410315	966,00	322,00	B	6
315	10.0	6	0411315	1857,00	309,50	B	6
400	13.0	3	0419400	1610,01	536,67	B	3
400	13.0	6	0411400	3080,04	513,34	B	3

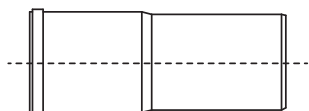
Powyższe ceny są cenami netto i nie zawierają podatku VAT.

> 2. SYSTEM KANALIZACJI ZEWNĘTRZNEJ Z PVC-U

RURY DO KANALIZACJI ZEWNĘTRZNEJ Z PVC-U KIELICHOWE Z USZCZELKĄ (LITE) PN-EN 1401-1

**TYP ŚREDNI "N"
SN 4 SDR 41
Z WYDŁUŻONYM
KIELICHEM (WK)**

(lite)



Średnica	Grubość ścianki	Długość [mb]	Indeks	Cena netto [zł./szt.]	Cena netto [zł./mb]	Dostępność	Ilość szt. w opak.
160	4.0	1	0431160	63,92	63,92	B	28
160	4.0	2	0432160	110,88	55,44	B	28
160	4.0	3	0433160	158,16	52,72	B	28
160	4.0	6	0434160	303,36	50,56	B	28
200	4.9	1	0431200	100,24	100,24	B	15
200	4.9	2	0432200	174,62	87,31	B	15
200	4.9	3	0421200	248,73	82,91	B	15
200	4.9	6	0433200	476,34	79,39	B	15
250	6.2	2	0419250	282,94	141,47	B	8
250	6.2	3	0420250	401,28	133,76	B	8
250	6.2	6	0421250	765,30	127,55	B	8
315	7.7	2	0422315	445,82	222,91	B	6
315	7.7	3	0423315	628,89	209,63	B	6
315	7.7	6	0424315	1192,32	198,72	B	6
400	9.8	2	0420400	768,70	384,35	B	3
400	9.8	3	0421400	1081,44	360,48	B	3
400	9.8	6	0423400	2044,32	340,72	B	3

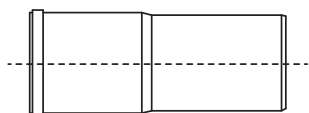
Powyższe ceny są cenami netto i nie zawierają podatku VAT.

> 2. SYSTEM KANALIZACJI ZEWNĘTRZNEJ Z PVC-U

RURY DO KANALIZACJI ZEWNĘTRZNEJ Z PVC-U KIELICHOWE Z USZCZELKĄ (LITE) PN-EN 1401-1

**TYP CIĘŻKI "S"
SN 8 SDR 34
Z WYDŁUŻONYM
KIELICHEM (WK)**

(lite)



Średnica	Grubość ścianki	Długość [mb]	Indeks	Cena netto [zł./szt.]	Cena netto [zł./mb]	Dostępność	Ilość szt. w opak.
160	4.7	1	0401160	75,92	75,92	A	28
160	4.7	2	0403160	132,70	66,35	A	28
160	4.7	3	0406160	189,36	63,12	A	28
160	4.7	6	0409160	363,06	60,51	A	28
200	5.9	1	0412200	120,24	120,24	A	15
200	5.9	2	0402200	209,44	104,72	A	15
200	5.9	3	0406200	298,32	99,44	A	15
200	5.9	6	0410200	571,38	95,23	A	15
250	7.3	2	0418250	330,14	165,07	A	8
250	7.3	3	0402250	468,24	156,08	A	8
250	7.3	6	0404250	892,98	148,83	A	8
315	9.2	2	0407315	531,42	265,71	A	6
315	9.2	3	0403315	749,61	249,87	A	6
315	9.2	6	0406315	1421,28	236,88	A	6
400	11.7	2	0429400	867,26	433,63	A	3
400	11.7	3	0402400	1220,16	406,72	A	3
400	11.7	6	0404400	2306,40	384,40	A	3
500	14.6	3	0401500	2301,93	767,31	B	2
500	14.6	6	0404500	4320,18	720,03	B	2

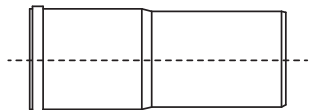
Powyższe ceny są cenami netto i nie zawierają podatku VAT.

> 2. SYSTEM KANALIZACJI ZEWNĘTRZNEJ Z PVC-U

RURY DO KANALIZACJI ZEWNĘTRZNEJ Z PVC-U KIELICHOWE Z USZCZELKĄ (LITE) AT/2006-03-2094/3

TYP SUPERCIEŻKI SN 12 Z WYDŁUŻONYM KIELICHEM (WK)

(lite)



Średnica	Grubość ścianki	Długość [mb]	Indeks	Cena netto [zł./szt.]	Cena netto [zł./mb]	Dostępność	Ilość szt. w opak.
160	5.5	3	0412160	272,1	90,70	B	28
160	5.5	6	0414160	521,94	86,99	B	28
200	6.6	3	0411200	403,05	134,35	B	15
200	6.6	6	0423200	771,96	128,66	B	15
250	8.2	3	0405250	636,48	212,16	B	8
250	8.2	6	0410250	1213,56	202,26	B	8
315	10.0	3	0409315	996,3	332,10	B	6
315	10.0	6	0414315	1888,8	314,8	B	6
400	13.0	3	0413400	1660,02	553,34	B	3
400	13.0	6	0422400	3134,04	522,34	B	3

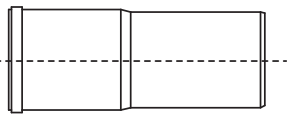
Powyższe ceny są cenami netto i nie zawierają podatku VAT.

> 2. SYSTEM KANALIZACJI ZEWNĘTRZNEJ Z PVC-U

RURY DO KANALIZACJI ZEWNĘTRZNEJ Z PVC-U KIELICHOWE Z USZCZELKĄ (LITE) PN-EN 1401-1

**TYP CIĘŻKI "S"
SN 8 SDR 34
Z WYDŁUŻONYM
KIELICHEM (WK)
Z USZCZELKĄ
Z PIERŚCIENIEM
STABILIZUJĄCYM**

(lite)



Średnica	Grubość ścianki	Długość [mb]	Indeks	Cena netto [zł./szt.]	Cena netto [zł./mb]	Dostępność	Ilość szt. w opak.
160	4.7	1	0435160	81,04	81,04	B	28
160	4.7	2	0436160	137,82	68,91	B	28
160	4.7	3	0437160	194,46	64,82	B	28
160	4.7	6	0439160	368,28	61,38	B	28
200	5.9	1	0434200	129,2	129,20	B	15
200	5.9	2	0435200	218,4	109,20	B	15
200	5.9	3	0436200	307,26	102,42	B	15
200	5.9	6	0438200	580,44	96,74	B	15
250	7.3	2	0422250	352,06	176,03	B	8
250	7.3	3	0423250	490,14	163,38	B	8
250	7.3	6	0425250	915,00	152,50	B	8
315	9.2	2	0425315	563,26	281,63	B	6
315	9.2	3	0427315	781,5	260,50	B	6
315	9.2	6	0429315	1453,08	242,18	B	6
400	11.7	2	0428400	915,90	457,95	B	3
400	11.7	3	0424400	1268,82	422,94	B	3
400	11.7	6	0426400	2355,00	392,50	B	3

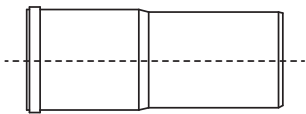
Powyższe ceny są cenami netto i nie zawierają podatku VAT.

> 2. SYSTEM KANALIZACJI ZEWNĘTRZNEJ Z PVC-U

RURY DO KANALIZACJI ZEWNĘTRZNEJ Z PVC-U KIELICHOWE Z USZCZELKĄ (LITE) AT/2006-03-2094/3

**TYP SUPERCIĘŻKI
SN 12
Z WYDŁUŻONYM
KIELICHEM (WK)
Z USZCZELKĄ
Z PIERŚCIENIEM
STABILIZUJĄCYM**

(lite)



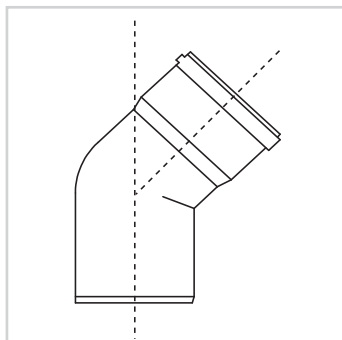
Średnica	Grubość ścianki	Długość [mb]	Indeks	Cena netto [zł./szt.]	Cena netto [zł./mb]	Dostępność	Ilość szt. w opak.
160	5.5	3	0438160	277,20	92,40	B	28
160	5.5	6	0440160	527,16	87,86	B	28
200	6.6	3	0437200	412,02	137,34	B	15
200	6.6	6	0439200	780,84	130,14	B	15
250	8.2	3	0424250	658,38	219,46	B	8
250	8.2	6	0426250	1235,4	205,90	B	8
315	10.0	3	0426315	1028,16	342,72	B	6
315	10.0	6	0428315	1920,60	320,10	B	6
400	13.0	3	0425400	1708,65	569,55	B	3
400	13.0	6	0427400	3182,58	530,43	B	3

Powyższe ceny są cenami netto i nie zawierają podatku VAT.

> 2. SYSTEM KANALIZACJI ZEWNĘTRZNEJ Z PVC-U

KSZTAŁTKI DO KANALIZACJI ZEWNĘTRZNEJ Z PVC-U PN-EN 1401-1

KOLANO



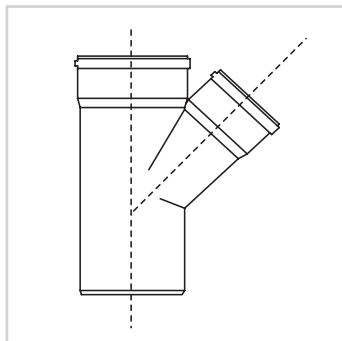
Średnica	Kąt	Indeks	Cena netto [zł./szt.]	Dostępność	Ilość szt. w opak.
110	15°	1801110	4,76	A	20
110	30°	1802110	5,4	A	20
110	45°	1803110	5,96	A	20
110	67°	1804110	7,45	A	20
110	90°	1805110	6,87	A	20
160	15°	1801160	12,76	A	10
160	30°	1802160	13,33	A	10
160	45°	1803160	14,84	A	10
160	67°	1804160	17,44	A	8
160	90°	1805160	17,53	A	8
200	15°	5262200	30,89	A	1
200	30°	5203200	31,2	A	1
200	45°	5205200	26,7	A	1
200	67°	5209200	42,29	A	1
200	90°	5208200	34,4	A	1
250	15°	5201250	67,95	A	1
250	30°	5202250	89	A	1
250	45°	5204250	77,5	A	1
250	90°	5205250	91	A	1
315	15°	5202315	115,43	A	1
315	30°	5201315	134,19	A	1
315	45°	5204315	120,31	A	1
315	90°	5206315	138,93	A	1
400	15°	5201400	387,79	A	1
400	30°	5202400	401,17	A	1
400	45°	5203400	418,81	A	1
400	90°	5204400	642,55	A	1
500	15°	5201500	611,78	B	1
500	30°	5202500	661,77	B	1
500	45°	5203500	819,48	B	1
500	90°	5204500	1451,08	B	1

Powyższe ceny są cenami netto i nie zawierają podatku VAT.

> 2. SYSTEM KANALIZACJI ZEWNĘTRZNEJ Z PVC-U

KSZTAŁTKI DO KANALIZACJI ZEWNĘTRZNEJ Z PVC-U PN-EN 1401-1

TRÓJNIK



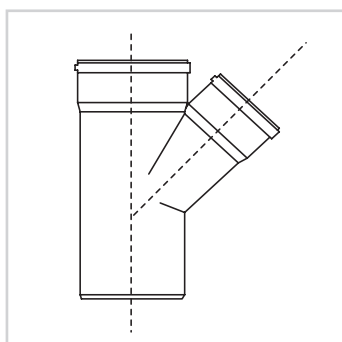
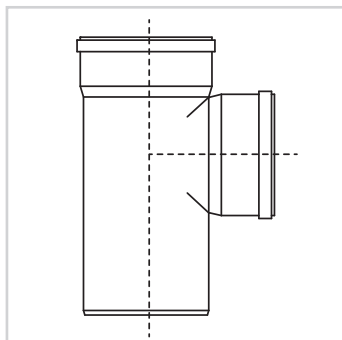
Średnica	Kąt	Indeks	Cena netto [zł./szt.]	Dostępność	Ilość szt. w opak.
110/110	45°	2301110	11,68	A	10
110/110	67°	2302110	13,25	A	15
110/110	90°	2303110	10,79	A	15
160/110	45°	2301160	22,62	A	6
160/110	67°	2303160	19,72	A	6
160/110	90°	2302160	22,78	A	6
160/160	45°	2304160	30,69	A	6
160/160	67°	2305160	29,83	A	6
160/160	90°	2306160	29,08	A	6
200/110	45°	7508200	50,2	A	1
200/110	90°	7585200	50,55	A	1
200/160	45°	7501200	46,64	A	1
200/160	90°	7503200	54,3	A	1
200/200	45°	7505200	65,42	A	1
200/200	90°	7507200	64,12	A	1

Powyższe ceny są cenami netto i nie zawierają podatku VAT.

> 2. SYSTEM KANALIZACJI ZEWNĘTRZNEJ Z PVC-U

KSZTAŁTKI DO KANALIZACJI ZEWNĘTRZNEJ Z PVC-U PN-EN 1401-1

TRÓJNIK



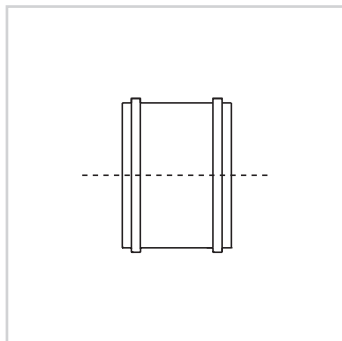
Średnica	Kąt	Indeks	Cena netto [zł./szt.]	Dostępność	Ilość szt. w opak.
250/110	45°	7587250	102,45	B	1
250/110	90°	7586250	117,73	B	1
250/160	45°	7502250	118,1	A	1
250/160	90°	7503250	136,38	A	1
250/200	45°	7505250	133,08	A	1
250/200	90°	7507250	173,29	A	1
250/250	45°	7509250	163,75	A	1
250/250	90°	7576250	189,56	A	1
315/110	45°	7509315	176	B	1
315/110	90°	7585315	211,38	B	1
315/160	45°	7502315	185,43	A	1
315/160	90°	7503315	288,91	A	1
315/200	45°	7505315	300	A	1
315/200	90°	7506315	326,13	A	1
315/250	45°	7587315	411,23	B	1
315/315	45°	7507315	472,38	A	1
315/315	90°	7508315	433,72	A	1
400/160	45°	7501400	488,58	B	1
400/160	90°	7503400	466,55	B	1
400/200	45°	7505400	558,92	B	1
400/200	90°	7507400	534,66	B	1
400/250	45°	7508400	645,84	B	1
400/315	45°	7585400	764,68	B	1
400/315	90°	7586400	599,72	B	1
400/400	45°	7587400	1238,3	B	1
400/400	90°	7589400	879,89	B	1
500/160	45°	7501500	1008,35	B	1
500/160	90°	7502500	948,53	B	1
500/200	45°	7503500	1039,2	B	1
500/250	45°	7504500	1440	B	1
500/315	45°	7505500	1661,55	B	1
500/315	90°	7506500	2234,25	B	1
500/400	45°	7507500	2049,25	B	1
500/500	45°	7508500	2547,7	B	1
500/500	90°	7585500	2115,65	B	1

Powyższe ceny są cenami netto i nie zawierają podatku VAT.

> 2. SYSTEM KANALIZACJI ZEWNĘTRZNEJ Z PVC-U

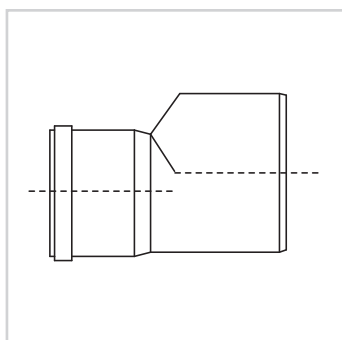
KSZTAŁTKI DO KANALIZACJI ZEWNĘTRZNEJ Z PVC-U PN-EN 1401-1

NASUWKA



Średnica	Indeks	Cena netto [zł./szt.]	Dostępność	Ilość szt. w opak.
110	2001110	6,89	A	20
160	2001160	13,67	A	10
200	6003200	24,63	A	1
250	2001250	79,74	A	1
315	2001315	128,2	A	1
400	2001400	263,45	A	1
500	6001500	573,21	B	1

REDUKCJA



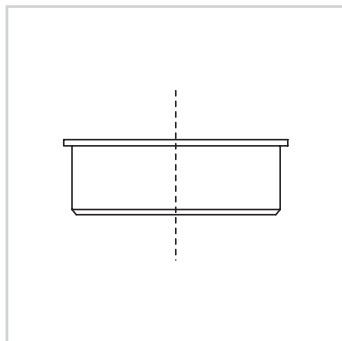
Średnica	Indeks	Cena netto [zł./szt.]	Dostępność	Ilość szt. w opak.
160/110	2101160	10,35	A	20
200/160	2101200	20,48	A	10
250/160	6403250	100,14	B	1
250/200	6401250	68,21	A	1
315/250	6402315	119,8	A	1
400/315	6401400	277,81	B	1
500/400	6401500	617,69	B	1

Powyższe ceny są cenami netto i nie zawierają podatku VAT.

> 2. SYSTEM KANALIZACJI ZEWNĘTRZNEJ Z PVC-U

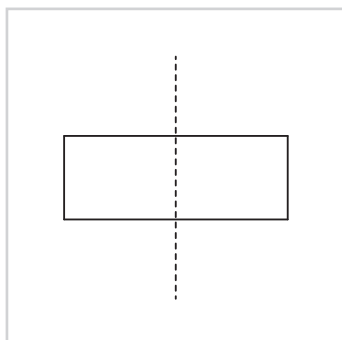
KSZTAŁTKI DO KANALIZACJI ZEWNĘTRZNEJ Z PVC-U PN-EN 1401-1

KOREK



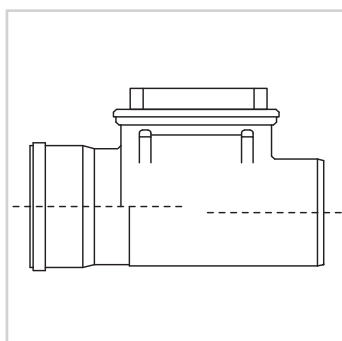
Średnica	Indeks	Cena netto [zł./szt.]	Dostępność	Ilość szt. w opak.
110	1901110	3,18	A	100
160	1901160	4,11	A	20
200	5301200	9,5	A	10
250	5301250	55	A	1
315	5302315	86,74	A	1
400	5302400	147,67	B	1
500	5301500	464,79	B	1

ZAŚLEPKA



Średnica	Indeks	Cena netto [zł./szt.]	Dostępność	Ilość szt. w opak.
110	8201110	9,36	A	20
160	8201160	24,1	A	10
200	8201200	43,46	A	10
250	8201250	107,96	A	1
315	8201315	166,2	A	1
400	8201400	278,1	B	1
500	8201500	724	B	1

ZASUWA BURZOWA



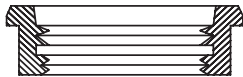
Średnica	Indeks	Cena netto [zł./szt.]	Dostępność	Ilość szt. w opak.
100	8102110	331,00	B	1
160	8102160	401,00	B	1
200	8101200	560,00	B	1

Powyższe ceny są cenami netto i nie zawierają podatku VAT.

> 2. SYSTEM KANALIZACJI ZEWNĘTRZNEJ Z PVC-U

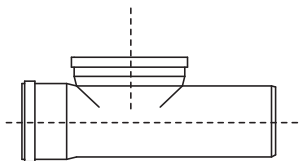
KSZTAŁTKI DO KANALIZACJI ZEWNĘTRZNEJ Z PVC-U PN-EN 1401-1

USZCZELKA "IN-SITU" DO RURY PVC



Średnica	Indeks	Cena netto [zł./szt.]	Dostępność	Ilość szt. w opak.
110	7101110	17,8	A	1
160	7102160	19,12	A	1
200	7103200	20,45	A	1

REWIZJA ZAKRĘCANA NA NAKRĘTKĘ PLASTIKOWĄ



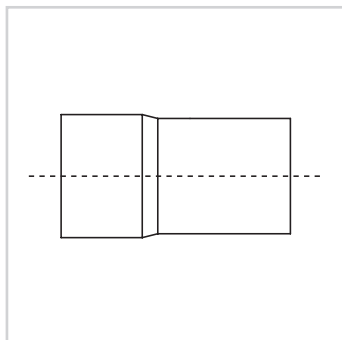
Średnica	Indeks	Cena netto [zł./szt.]	Dostępność	Ilość szt. w opak.
110	2201110	26,5	A	15
160	6502160	39,50	A	8
200	6502200	120,10	B	1

Powyższe ceny są cenami netto i nie zawierają podatku VAT.

> 2. SYSTEM KANALIZACJI ZEWNĘTRZNEJ Z PVC-U

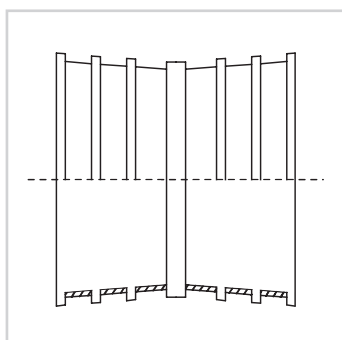
KSZTAŁTKI DO KANALIZACJI ZEWNĘTRZNEJ Z PVC-U

PRZEJŚCIE ŻELIWO/PVC



Średnica	Indeks	Cena netto [zł./szt.]	Dostępność	Ilość szt. w opak.
124/110	7401110	11,09	A	1
176/160	7401160	30,24	B	1
75/97	7401075	9,26	B	1
50/72	7401050	8,00	A	1

PRZEJŚCIE SZCZELNE L = 110



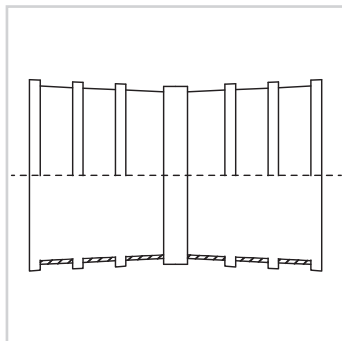
Średnica	Indeks	Cena netto [zł./szt.]	Dostępność	Ilość szt. w opak.
110	6301110	17,6	A	1
160	6301160	22	A	1
200	6301200	33	A	1
250	6301250	60	A	1
315	6302315	79,2	A	1
400	6301400	127,6	A	1
500	6302500	314,16	B	1

Powyższe ceny są cenami netto i nie zawierają podatku VAT.

> 2. SYSTEM KANALIZACJI ZEWNĘTRZNEJ Z PVC-U

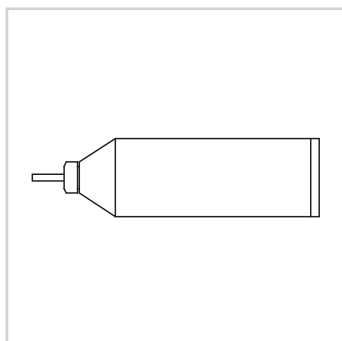
KSZTAŁTKI DO KANALIZACJI ZEWNĘTRZNEJ Z PVC-U

PRZEJŚCIE SZCZELNE L = 240



Średnica	Indeks	Cena netto [zł./szt.]	Dostępność	Ilość szt. w opak.
110	6302110	28,6	B	1
160	6302160	66,7	B	1
200	6302200	88	B	1
250	6302250	134,4	B	1
315	6301315	141,6	B	1
400	6302400	221,4	B	1
500	6301500	348	B	1

ŚRODEK POŚLIZGOWY



Pojemność [ml]	Indeks	Cena netto [zł./szt.]	Dostępność	Ilość szt. w opak.
250	7301250	8,70	A	1
500	7301500	12,20	A	1

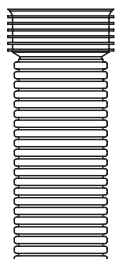
USZCZELKI DO RUR PVC

Średnica	Indeks	Cena netto [zł./szt.]	Dostępność	Ilość szt. w opak.
50	7701050	0,54	A	1
75	7701075	0,50	A	1
110	7702110	1,1	A	1
160	7701160	2,89	A	1
200	7702200	4,1	A	1
250	7703250	9,2	A	1
315	7701315	10,86	A	1
400	7705400	22,37	A	1
500	7703500	58,1	A	1

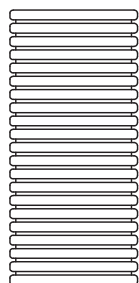
Powyższe ceny są cenami netto i nie zawierają podatku VAT.

3. System kanalizacji zewnętrznej z PP „PLASTICOR”



RURY KORUGOWANE DO KANALIZACJI ZEWNĘTRZNEJ Z PP-EN 13476-3**RURA PP SN8
Z KIELICHEM
I USZCZELKĄ**

Średnica	Długość [mb]	Indeks	Cena netto [zł./szt.]	Cena netto [zł./mb]	Dostępność	Ilość szt. w opak.
150	3	0901160	101,07	33,69	A	28
150	6	0902160	192,78	32,13	A	28
200	3	0901200	157,68	52,56	A	15
200	6	0902200	295,26	49,21	A	15
250	3	0902250	260,34	86,78	A	8
250	6	0901250	493,20	82,20	A	8
300	3	0901300	347,04	115,68	A	6
300	6	0902300	650,58	108,43	A	6
400	3	0901400	604,62	201,54	A	3
400	6	0902400	1130,46	188,41	A	3
500	3	0901500	1028,88	342,96	A	2
500	6	0902500	1946,40	324,40	A	2
600	3	0901600	1363,14	454,38	A	2
600	6	0902600	2562,84	427,14	A	2

**RURA PP SN8
BEZ KIELICHA**

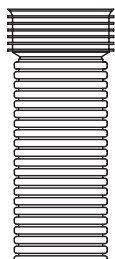
Średnica	Długość [mb]	Indeks	Cena netto [zł./szt.]	Cena netto [zł./mb]	Dostępność	Ilość szt. w opak.
150	6	1002160	183,48	30,58	A	28
200	6	1001200	275,34	45,89	A	15
250	6	1002250	465,84	77,64	A	8
300	6	1001300	607,02	101,17	A	6
400	6	1001400	1051,62	175,27	A	3
500	6	1002500	1835,10	305,85	A	2
600	6	1001600	2399,88	399,98	A	2



3. SYSTEM KANALIZACJI ZEWNĘTRZNEJ Z PP „PLASTICOR”

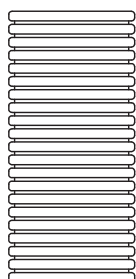
RURY KORUGOWANE DO KANALIZACJI ZEWNĘTRZNEJ Z PP

RURA PP SN10 Z KIELICHEM I USZCZELKĄ



Średnica	Długość [mb]	Indeks	Cena netto [zł./szt.]	Cena netto [zł./mb]	Dostępność	Ilość szt. w opak.
150	3	0903150	113,22	37,74	B	28
150	6	0904150	215,88	35,98	B	28
200	3	0905200	176,58	58,86	B	15
200	6	0906200	330,72	55,12	B	15
250	3	0903250	291,54	97,18	B	8
250	6	0904250	552,42	92,07	B	8
300	3	0903300	388,71	129,57	B	6
300	6	0904300	728,64	121,44	B	6
400	3	0905400	677,16	225,72	B	3
400	6	0906400	1266,12	211,02	B	3
500	3	0906500	1152,36	384,12	B	2
500	6	0907500	2179,98	363,33	B	2
600	3	0904600	1526,70	508,90	B	2
600	6	0905600	2870,34	478,39	B	2

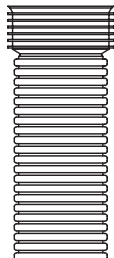
RURA PP SN10 BEZ KIELICHA



Średnica	Długość [mb]	Indeks	Cena netto [zł./szt.]	Cena netto [zł./mb]	Dostępność	Ilość szt. w opak.
150	6	1003150	205,56	34,26	B	28
200	6	1006200	308,34	51,39	B	15
250	6	1004250	521,70	86,95	B	8
300	6	1004300	679,86	113,31	B	6
400	6	1027400	1177,80	196,30	B	3
500	6	1004500	2055,30	342,55	B	2
600	6	1020600	2687,82	447,97	B	2

UWAGA - Możliwość produkcji rur korugowanych o sztywności obwodowej SN 12 na specjalne zamówienie.

Powyższe ceny są cenami netto i nie zawierają podatku VAT.

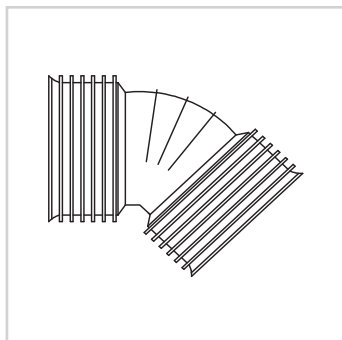
RURY KORUGOWANE DO KANALIZACJI ZEWNĘTRZNEJ Z PP**RURA PP SN12
Z KIELICHEM
I USZCZELKĄ**

Średnica	Długość [mb]	Indeks	Cena netto [zł./szt.]	Cena netto [zł./mb]	Dostępność	Ilość szt. w opak.
150	3	0905150	121,26	40,42	B	28
150	6	0906150	231,36	38,56	B	28
200	3	0907200	189,18	63,06	B	15
200	6	0908200	354,30	59,05	B	15
250	3	0905250	312,39	104,13	B	8
250	6	0906250	591,84	98,64	B	8
300	3	0905300	416,46	138,82	B	6
300	6	0906300	780,66	130,11	B	6
400	3	0910400	725,52	241,84	B	3
400	6	0911400	1356,54	226,09	B	3
500	3	0911500	1234,62	411,54	B	2
500	6	0912500	2335,74	389,29	B	2
600	3	0906600	1635,78	545,26	B	2
600	6	0907600	3075,36	512,56	B	2

> 3. SYSTEM KANALIZACJI ZEWNĘTRZNEJ Z PP „PLASTICOR”

KSZTAŁTKI KORUGOWANE DO KANALIZACJI ZEWNĘTRZNEJ Z PP

KOLANO PP



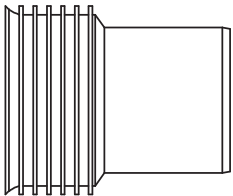
Średnica	Kąt	Indeks	Cena netto [zł./szt.]	Dostępność	Ilość szt. w opak.
150	15°	2801150	59,45	B	1
150	30°	2802150	59,45	B	1
150	45°	2803150	59,45	B	1
150	90°	2804150	85,00	B	1
200	15°	2801200	29,18	A	1
200	30°	2802200	29,94	A	1
200	45°	2803200	31,04	A	1
200	90°	2804200	32,13	A	1
250	15°	2801250	147,45	B	1
250	30°	2802250	162,91	B	1
250	45°	2803250	172,60	B	1
250	90°	2804250	212,35	B	1
300	15°	2801300	251,56	A	1
300	30°	2802300	268,71	A	1
300	45°	2803300	282,44	A	1
300	90°	2805300	354,47	A	1
400	15°	2801400	615,93	A	1
400	30°	2802400	674,64	A	1
400	45°	2803400	731,81	A	1
400	90°	2804400	857,52	A	1
500	15°	2805500	811,84	B	1
500	30°	2801500	943,34	B	1
500	45°	2806500	1120,58	B	1
500	90°	2803500	1372,14	B	1
600	15°	2804600	1600,83	B	1
600	30°	2801600	1686,63	B	1
600	45°	2805600	2341,89	B	1
600	90°	2803600	3150,92	B	1

Powyższe ceny są cenami netto i nie zawierają podatku VAT.

> 3. SYSTEM KANALIZACJI ZEWNĘTRZNEJ Z PP „PLASTICOR”

KSZTAŁTKI KORUGOWANE DO KANALIZACJI ZEWNĘTRZNEJ Z PP

ZŁĄCZKA PP DO KIELICHA RURY GŁADKIEJ

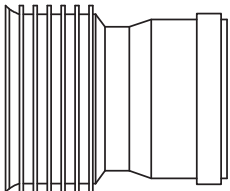


Średnica	Indeks	Cena netto [zł./szt.]	Dostępność	Ilość szt. w opak.
150/160	2602150	15,27	B	1
200/200	2602200	23,96	A	1
250/250	2603250	41,38	B	1
300/315	2602300	68,61	A	1
400/400	2602400	134,93	A	1
500/500	2602500	214,42	B	1
600/600	2602600	285,32	B	1

ZŁĄCZKA REDUKCYJNA PP DO KIELICHA RURY GŁADKIEJ

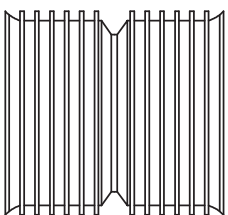
Średnica	Indeks	Cena netto [zł./szt.]	Dostępność	Ilość szt. w opak.
400/300	2603400	119,02	B	1
300/200	2603300	68,61	B	1

ZŁĄCZKA PP DO RURY GŁADKIEJ



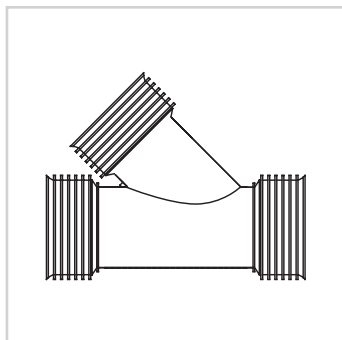
Średnica	Indeks	Cena netto [zł./szt.]	Dostępność	Ilość szt. w opak.
150/160	2603150	19,60	B	1
200/200	2604200	28,31	A	1
250/250	2604250	45,74	B	1
300/315	2604300	108,62	A	1
400/400	2604400	154,36	A	1
500/500	2603500	234,41	B	1
600/600	2603600	312,40	B	1

ZŁĄCZKA RURY KORUGOWANEJ PP



Średnica	Indeks	Cena netto [zł./szt.]	Dostępność	Ilość szt. w opak.
150/160	2601150	25,05	A	1
200/200	2601200	43,02	A	1
250/250	2601250	70,78	A	1
300/315	2601300	160,08	A	1
400/400	2601400	251,56	A	1
500/500	2601500	400,21	A	1
600/600	2601600	640,34	A	1

Powyższe ceny są cenami netto i nie zawierają podatku VAT.

KSZTAŁTKI KORUGOWANE DO KANALIZACJI ZEWNĘTRZNEJ Z PP**TRÓJNIK PP 45°
DO RURY
KORUGOWANEJ PP**

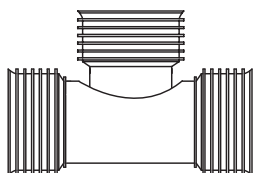
Średnica	Kąt	Indeks	Cena netto [zł./szt.]	Dostępność	Ilość szt. w opak.
150/150	45°	3001150	45,74	B	1
200/150	45°	3005200	58,46	B	1
200/200	45°	3002200	65,34	B	1
250/200	45°	3001250	256,56	B	1
250/250	45°	3002250	424,06	B	1
300/200	45°	3007300	311,01	B	1
300/250	45°	3008300	542,70	B	1
300/300	45°	3001300	746,72	B	1
400/200	45°	3008400	609,62	B	1
400/250	45°	3042400	882,74	B	1
400/300	45°	3009400	1023,66	B	1
400/400	45°	3003400	1165,55	B	1
500/200	45°	3003500	1579,05	B	1
500/250	45°	3004500	1818,63	B	1
500/300	45°	3005500	1943,86	B	1
500/400	45°	3006500	2123,55	B	1
500/500	45°	3047500	2297,79	B	1
600/200	45°	3001600	2022,27	B	1
600/250	45°	3002600	2339,17	B	1
600/300	45°	3003600	2580,93	B	1
600/400	45°	3004600	2994,75	B	1
600/500	45°	3044600	3102,00	B	1
600/600	45°	3049600	3276,90	B	1

Powyższe ceny są cenami netto i nie zawierają podatku VAT.

> 3. SYSTEM KANALIZACJI ZEWNĘTRZNEJ Z PP „PLASTICOR”

KSZTAŁTKI KORUGOWANE DO KANALIZACJI ZEWNĘTRZNEJ Z PP

TRÓJNIK PP 90° DO RURY KORUGOWANEJ PP



Średnica	Kąt	Indeks	Cena netto [zł./szt.]	Dostępność	Ilość szt. w opak.
150/150	90°	3003150	45,74	B	1
200/150	90°	3008200	58,81	B	1
200/200	90°	3001200	65,34	B	1
250/200	90°	3006250	256,56	B	1
250/250	90°	3007250	424,06	B	1
300/200	90°	3003300	311,01	B	1
300/250	90°	3042300	542,70	B	1
300/300	90°	3002300	746,72	B	1
400/200	90°	3001400	609,62	B	1
400/250	90°	3043400	882,74	B	1
400/300	90°	3002400	1023,66	B	1
400/400	90°	3004400	1165,55	B	1
500/200	90°	3043500	1579,05	B	1
500/250	90°	3044500	1818,63	B	1
500/300	90°	3045500	1943,86	B	1
500/400	90°	3046500	2123,55	B	1
500/500	90°	3002500	2297,79	B	1
600/200	90°	3009600	2022,27	B	1
600/250	90°	3041600	2339,17	B	1
600/300	90°	3046600	2580,93	B	1
600/400	90°	3042600	2994,75	B	1
600/500	90°	3045600	3102,00	B	1
600/600	90°	3055600	3276,90	B	1

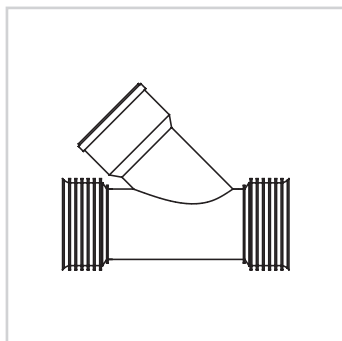
Powyzsze ceny sa cenami netto i nie zawieraja podatku VAT.



3. SYSTEM KANALIZACJI ZEWNĘTRZNEJ Z PP „PLASTICOR”

KSZTAŁTKI KORUGOWANE DO KANALIZACJI ZEWNĘTRZNEJ Z PP

TRÓJNIK PP 45° Z ODEJŚCIEM DO RURY GŁADKIEJ



Średnica	Kąt	Indeks	Cena netto [zł./szt.]	Dostępność	Ilość szt. w opak.
150/160	45°	3002150	49,00	B	1
200/160	45°	3006200	53,90	B	1
200/200	45°	3007200	68,06	B	1
250/160	45°	3003250	223,68	B	1
250/200	45°	3004250	256,56	B	1
250/250	45°	3005250	420,02	B	1
300/160	45°	3009300	291,58	B	1
300/200	45°	3006300	311,01	B	1
300/250	45°	3040300	542,71	B	1
400/160	45°	3040400	589,59	B	1
400/200	45°	3007400	625,47	B	1
400/250	45°	3041400	754,68	B	1
500/160	45°	3007500	931,91	B	1
500/200	45°	3008500	971,94	B	1
500/250	45°	3009500	1097,71	B	1
600/160	45°	3005600	1804,47	B	1
600/200	45°	3006600	2022,27	B	1
600/250	45°	3007600	2339,17	B	1

UWAGA: Trójnik PP z odejściem do rury gładkiej o kącie 90° na specjalne zamówienie.

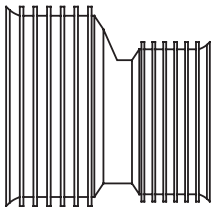
Powyższe ceny są cenami netto i nie zawierają podatku VAT.



3. SYSTEM KANALIZACJI ZEWNĘTRZNEJ Z PP „PLASTICOR”

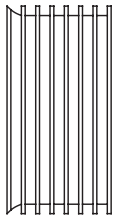
KSZTAŁTKI KORUGOWANE DO KANALIZACJI ZEWNĘTRZNEJ Z PP

REDUKCJA PP DO RUR KORUGOWANYCH



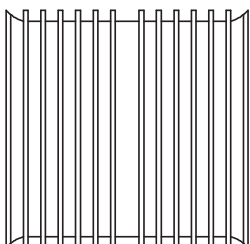
Średnica	Indeks	Cena netto [zł./szt.]	Dostępność	Ilość szt. w opak.
200/150	2901200	26,14	B	1
250/200	2901250	76,23	B	1
300/200	2901300	119,79	B	1
300/250	2902300	141,57	B	1
400/250	2902400	250,47	B	1
400/300	2901400	268,71	B	1
500/300	2901500	566,28	B	1
500/400	2902500	623,18	B	1
600/400	2901600	794,97	B	1
600/500	2902600	829,00	B	1

PRZEJŚCIE SZCZELNE PP



Średnica	Indeks	Cena netto [zł./szt.]	Dostępność	Ilość szt. w opak.
150	3101150	12,52	A	1
200	3101200	23,42	A	1
250	3102250	36,48	A	1
300	3101300	80,04	A	1
400	3101400	125,77	A	1
500	3101500	200,10	A	1
600	3101600	320,17	A	1

NASUWKA RURY KORUGOWANEJ PP



Średnica	Indeks	Cena netto [zł./szt.]	Dostępność	Ilość szt. w opak.
150	2501150	25,02	A	1
200	2501200	43,02	A	1
250	2501250	70,78	A	1
300	2501300	160,08	A	1
400	2501400	251,56	A	1
500	2501500	400,21	A	1
600	2501600	640,34	A	1

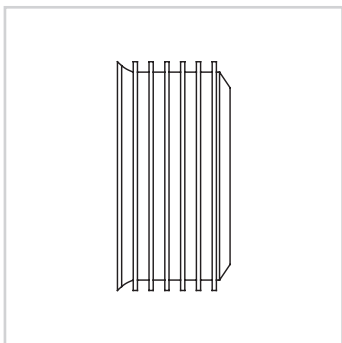
Powyższe ceny są cenami netto i nie zawierają podatku VAT.



3. SYSTEM KANALIZACJI ZEWNĘTRZNEJ Z PP „PLASTICOR”

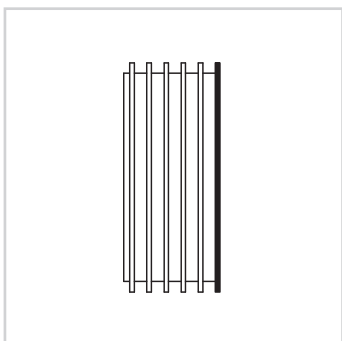
KSZTAŁTKI KORUGOWANE DO KANALIZACJI ZEWNĘTRZNEJ Z PP

KOREK PP ZEWNĘTRZNY DO RUR KORUGOWANYCH



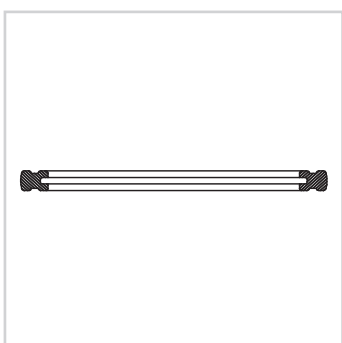
Średnica	Indeks	Cena netto [zł./szt.]	Dostępność	Ilość szt. w opak.
150	3301150	24,50	A	1
200	3301200	33,21	A	1
250	3301250	63,70	A	1
300	3301300	163,40	A	1
400	3301400	223,68	A	1
500	3301500	378,48	A	1
600	3301600	554,58	A	1

KOREK PP WEWNĘTRZNY DO RUR KORUGOWANYCH



Średnica	Indeks	Cena netto [zł./szt.]	Dostępność	Ilość szt. w opak.
150	3302150	24,50	B	1
200	3302200	33,21	B	1
250	3302250	63,70	B	1
300	3302300	163,40	B	1
400	3302400	223,68	B	1
500	3302500	378,48	B	1
600	3302600	554,58	B	1

USZCZELKA RURY KORUGOWANEJ PP



Średnica	Indeks	Cena netto [zł./szt.]	Dostępność	Ilość szt. w opak.
150	7702150	4,92	A	1
200	7703200	8,85	A	1
250	7704250	13,29	A	1
300	7702300	21,37	A	1
400	7702400	35,58	A	1
500	7702500	71,74	A	1
600	7702600	111,78	A	1

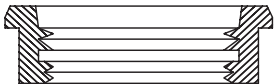
Powyższe ceny są cenami netto i nie zawierają podatku VAT.

> 3. SYSTEM KANALIZACJI ZEWNĘTRZNEJ Z PP „PLASTICOR”

KSZTAŁTKI KORUGOWANE DO KANALIZACJI ZEWNĘTRZNEJ Z PP

USZCZELKA “IN-SITU” DO RUR KORUGOWANYCH

Średnica	Indeks	Cena netto [zł./szt.]	Dostępność	Ilość szt. w opak.
110	7202110	21,74	A	1
160	7201160	23,55	A	1
200	7202200	25,97	A	1



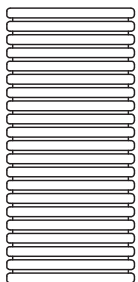
NAKŁADKA SIODŁOWA PRZYŁĄCZENIOWA

Średnica	Indeks	Cena netto [zł./szt.]	Dostępność	Ilość szt. w opak.
PP - 250/200 - PVC	5802250	405,00	A	1
PP - 300/200 - PVC	5801300	405,00	A	1
PP - 400/200 - PVC	5801400	405,00	A	1
PP - 250/200 - PP	5803250	405,00	A	1

RURY KORUGOWANE DO GPWC (DO ZASTOSOWAŃ W GRUNTOWYCH POWIETRZNYCH WYMIENNIKACH CIEPŁA) TZN. RURY O PODWYŻSZONEJ PRZEWODNOŚCI CIEPLNEJ, Z WEWNĘTRZNĄ WARSTWĄ BAKTERIOBÓJCZĄ

RURA PP SN 8 GPWC BEZ KIELICHA

Średnica	Długość mb	Indeks	Cena netto zł/mb	Cena-zł/szt	Dostępność	Ilość sztuk w opakowaniu
150	6	1008150	31,83	191,00	A	28
200	6	1020200	49,53	297,18	A	15
250	6	1007250	90,93	545,58	A	8
300	6	1009300	121,35	728,10	A	6
400	6	1029400	192,07	1152,42	A	3
500	6	1029500	349,86	2099,16	A	2
600	6	1029600	532,63	3195,78	A	2



Powyższe ceny są cenami netto i nie zawierają podatku VAT.

4. Studnie kanalizacyjne

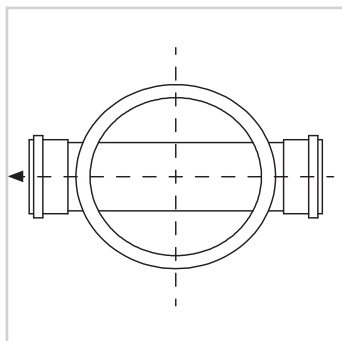


> 4. SYSTEM KANALIZACJI ZEWNĘTRZNEJ - STUDNIE

STUDNIE KANALIZACYJNE DO RURY KORUGOWANEJ 300

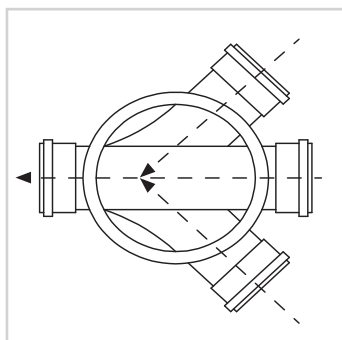
KINETA PRZELOTOWA 300

Średnica	Indeks	Cena netto [zł./szt.]	Dostępność	Ilość szt. w opak.
110	7101315	151,22	B	1
160	7104315	161,12	A	1
200	7105315	197,51	A	1



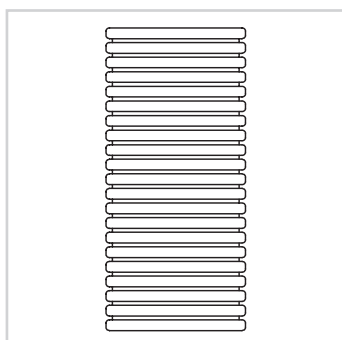
KINETA ZBIORCZA 300

Średnica	Indeks	Cena netto [zł./szt.]	Dostępność	Ilość szt. w opak.
110	7109315	177,21	B	1
160	7106315	187,11	A	1
200	7107315	197,51	A	1



RURA TRZONOWA (WZ NOSZĄCA) KORUGOWANA JEDNOWARSTWOWA

Średnica	Długość [mb]	Indeks	Cena netto [zł./szt.]	Dostępność	Ilość szt. w opak.
300	6	7205315	636,75	A	6

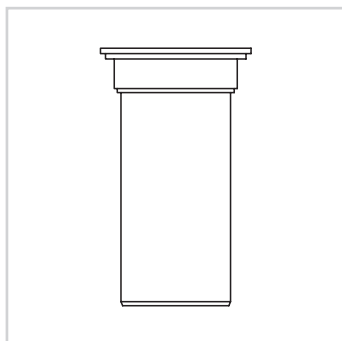


Powyższe ceny są cenami netto i nie zawierają podatku VAT.

> 4. SYSTEM KANALIZACJI ZEWNĘTRZNEJ - STUDNIE

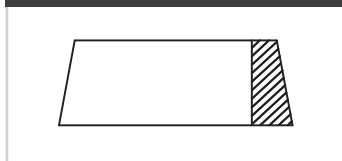
STUDNIE KANALIZACYJNE DO RURY KORUGOWANEJ 300

TELESKOP 315 DO RURY KORUGOWANEJ 300



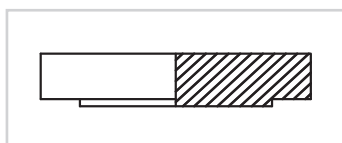
Średnica	Indeks	Cena netto [zł./szt.]	Dostępność	Ilość szt. w opak.
A 15 - 5 t	3201315	280,00	A	1
B 125 - 12,5 t	3248315	340,00	A	1
B 125 - 12,5 t z kratą	3202315	345,00	A	1
D 400 - 401	3208315	400,00	A	1
D 400 - 401 z kratą	3206315	478,00	A	1

STOŻEK BETONOWY DO RURY KORUGOWANEJ



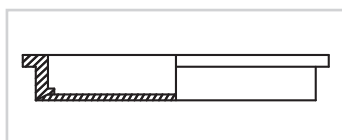
Średnica	Indeks	Cena netto [zł./szt.]	Dostępność	Ilość szt. w opak.
1,5 t	7206315	64,20	B	1

POKRYWA BETONOWA



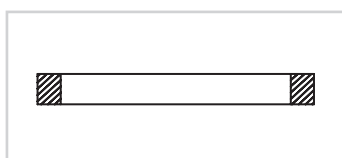
Średnica	Indeks	Cena netto [zł./szt.]	Dostępność	Ilość szt. w opak.
1,5 t	7204315	43,89	B	1

POKRYWA PP 300



Średnica	Indeks	Cena netto [zł./szt.]	Dostępność	Ilość szt. w opak.
1,5 t	7208315	65,04	B	1

USZCZELKA DO RURY KORUGOWANEJ



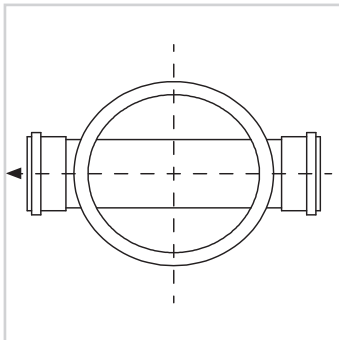
Średnica	Indeks	Cena netto [zł./szt.]	Dostępność	Ilość szt. w opak.
300	7202300	16,51	B	1

Powyższe ceny są cenami netto i nie zawierają podatku VAT.

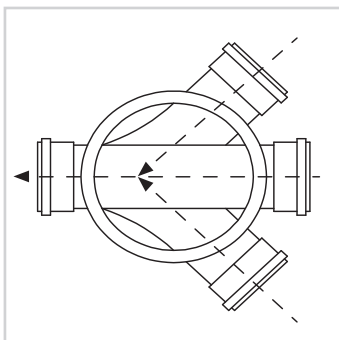
> 4. SYSTEM KANALIZACJI ZEWNĘTRZNEJ - STUDNIE

STUDNIE KANALIZACYJNE DO RURY GŁADKIEJ I KORUGOWANEJ 400

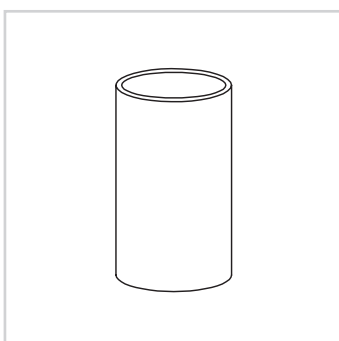
KINETA PRZELOTOWA 400



KINETA ZBIORCZA 400



RURA TRZONOWA (WZNOŚZĄCA) GŁADKA



Średnica	Indeks	Cena netto [zł./szt.]	Dostępność	Ilość szt. w opak.
do rury gładkiej				
160	7109400	166,32	A	1
200	7181400	197,51	A	1
250	7182400	519,25	B	1
315	7183400	610,93	B	1
400	7184400	815,76	B	1
do rury korugowanej				
200	7207400	197,5	A	1
250	7208400	519,25	B	1
300	7209400	610,93	B	1
400	7285400	815,76	B	1

Średnica	Indeks	Cena netto [zł./szt.]	Dostępność	Ilość szt. w opak.
do rury gładkiej				
160	7108140	197,51	A	1
200	7108240	207,9	A	1
250	7108340	987,52	B	1
315	7108440	1129,99	B	1
do rury korugowanej				
200	7286400	207,9	A	1
250	7287400	987,53	B	1
300	7288400	1129,9	B	1

Średnica	Długość [mb]	Indeks	Cena netto [zł./szt.]	Dostępność	Ilość szt. w opak.
rura gładka					
315	6	0314315	742,78	A	6
400	6	0601400	1164,94	A	3

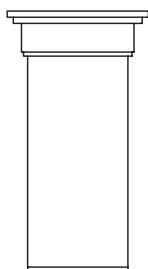
Inne długości dostępne na zamówienie.

Powyższe ceny są cenami netto i nie zawierają podatku VAT.

> 4. SYSTEM KANALIZACJI ZEWNĘTRZNEJ - STUDNIE

STUDNIE KANALIZACYJNE DO RURY GŁADKIEJ I KORUGOWANEJ 400

TELESKOP 315 DO RURY GŁADKIEJ 400



Średnica	Indeks	Cena netto [zł./szt.]	Dostępność	Ilość szt. w opak.
A 15 - 5 t	3201315	280,00	A	1
B 125 - 12,5 t	3248315	340,00	A	1
B 125 - 12,5 t z kratą	3202315	345,00	A	1
D 400 - 401	3208315	400,00	A	1
D 400 - 401 z kratą	3206315	478,00	A	1

STOŻEK BETONOWY



Średnica	Indeks	Cena netto [zł./szt.]	Dostępność	Ilość szt. w opak.
1,5 t	7188400	68,83	B	1

POKRYWA BETONOWA



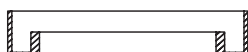
Średnica	Indeks	Cena netto [zł./szt.]	Dostępność	Ilość szt. w opak.
1,5 t	7189400	51,13	B	1

POKRYWA PP 400



Średnica	Indeks	Cena netto [zł./szt.]	Dostępność	Ilość szt. w opak.
1,5 t	7180400	65,04	B	1

USZCZELKA MANSZETOWA DO RURY GŁADKIEJ



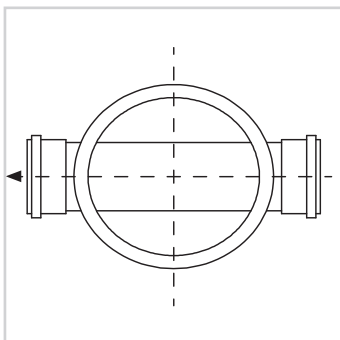
Średnica	Indeks	Cena netto [zł./szt.]	Dostępność	Ilość szt. w opak.
400/315	7103400	36,00	A	1

Powyższe ceny są cenami netto i nie zawierają podatku VAT.

> 4. SYSTEM KANALIZACJI ZEWNĘTRZNEJ - STUDNIE

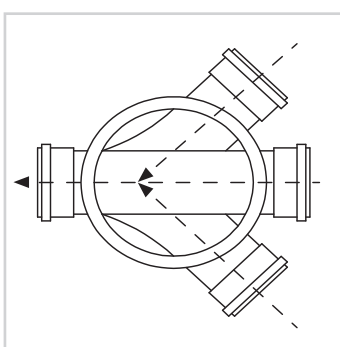
STUDNIE KANALIZACYJNE DO RURY KORUGOWANEJ 400

KINETA PRZELOTOWA 400



Średnica	Indeks	Cena netto [zł./szt.]	Dostępność	Ilość szt. w opak.
do rury gładkiej				
160	7101425	190,67	A	1
200	7102425	231,26	A	1
250	7103425	582,12	B	1
315	7104425	683	B	1
400	7106425	912,68	B	1
do rury korugowanej				
200	7202425	231,26	A	1
250	7203425	582,12	B	1
300	7204425	683	B	1
400	7205425	912,68	B	1

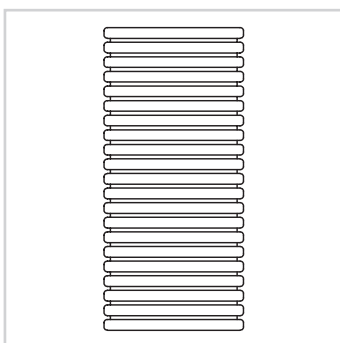
KINETA ZBIORCZA 400



Średnica	Indeks	Cena netto [zł./szt.]	Dostępność	Ilość szt. w opak.
do rury gładkiej				
160	7107425	255,32	A	1
200	7108425	287,5	A	1
250	7109425	1065,44	B	1
315	7181425	1220,37	B	1
do rury korugowanej				
200	7206425	287,5	A	1
250	7207425	1065,44	B	1
300	7208425	1220,37	B	1

RURA TRZONOWA (WZ NOSZĄCA) KORUGOWANA JEDNOWARSTWOWA 400

Średnica	Długość [mb]	Indeks	Cena netto [zł./szt.]	Dostępność	Ilość szt. w opak.
400	6	1001425	748,18	A	3
600	6	1003600	1482,22	A	2



RURA TRZONOWA (WZ NOSZĄCA) KORUGOWANA DWUWARSTWOWA 400

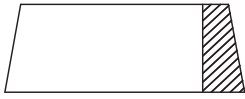
Średnica	Długość [mb]	Indeks	Cena netto [zł./szt.]	Dostępność	Ilość szt. w opak.
400	6	1001400	1051,65	A	3

Powyższe ceny są cenami netto i nie zawierają podatku VAT.

> 4. SYSTEM KANALIZACJI ZEWNĘTRZNEJ - STUDNIE

STUDNIE KANALIZACYJNE DO RURY KORUGOWANEJ 400

STOŻEK BETONOWY



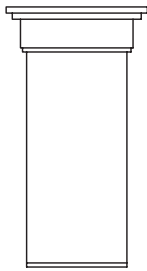
Średnica	Indeks	Cena netto [zł./szt.]	Dostępność	Ilość szt. w opak.
1,5 t	7284425	85,76	B	1

POKRYWA BETONOWA



Średnica	Indeks	Cena netto [zł./szt.]	Dostępność	Ilość szt. w opak.
1,5 t	7282425	69,58	B	1

TELESKOP 315 DO RURY KORUGOWANEJ 400

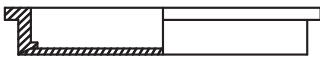


Średnica	Indeks	Cena netto [zł./szt.]	Dostępność	Ilość szt. w opak.
A 15 - 5 t	3201315	280,00	A	1
B 125 - 12,5 t	3248315	340,00	A	1
B 125 - 12,5 t z kratą	3202315	345,00	A	1
D 400 - 401	3208315	400,00	A	1
D 400 - 401 z kratą	3206315	478,00	A	1

TELESKOP 400 DO RURY KORUGOWANEJ 400

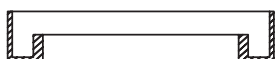
Średnica	Indeks	Cena netto [zł./szt.]	Dostępność	Ilość szt. w opak.
D 400 - 401	7286425	540	B	1
B 125 - 12,5 t	7285425	510	B	1

POKRYWA PP 400



Średnica	Indeks	Cena netto [zł./szt.]	Dostępność	Ilość szt. w opak.
1,5 t	7282428	79,30	A	1

USZCZELKA MANSZETOWA DO RURY KORUGOWANEJ



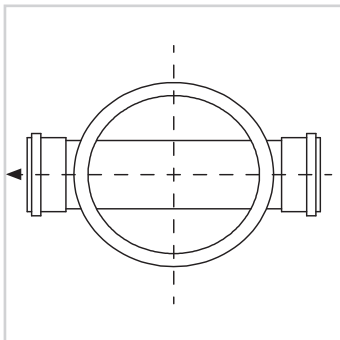
Średnica	Indeks	Cena netto [zł./szt.]	Dostępność	Ilość szt. w opak.
400/315	7209425	121,00	A	1

Powyższe ceny są cenami netto i nie zawierają podatku VAT.

> 4. SYSTEM KANALIZACJI ZEWNĘTRZNEJ - STUDNIE

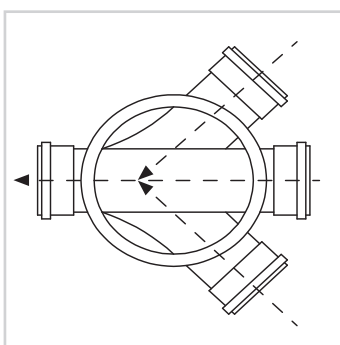
STUDNIE KANALIZACYJNE DO RURY GŁADKIEJ I KORUGOWANEJ 600

KINETA PRZELOTOWA 600



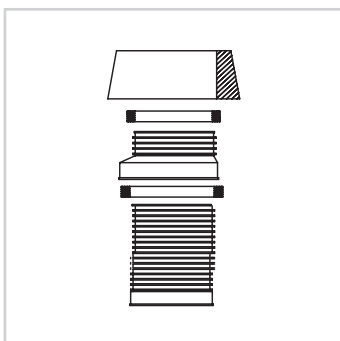
Średnica	Indeks	Cena netto [zł./szt.]	Dostępność	Ilość szt. w opak.
do rury gładkiej				
160	7101600	790,02	B	1
200	7102600	813,78	B	1
250	7103600	893,97	B	1
315	7104600	999,9	B	1
400	7105600	1042,27	B	1
do rury korugowanej				
200	7283600	814,28	B	1
250	7202600	894,86	B	1
300	7203600	999,9	B	1
400	7204600	1042,27	B	1

KINETA ZBIORCZA 600



Średnica	Indeks	Cena netto [zł./szt.]	Dostępność	Ilość szt. w opak.
do rury gładkiej				
160	7106600	869,22	B	1
200	7107600	895,95	B	1
250	7108600	1150,48	B	1
315	7109600	1312,64	B	1
do rury korugowanej				
200	7205600	895,95	B	1
250	7206600	1150,48	B	1
300	7207600	1312,64	B	1

ELEMENTY STUDNI



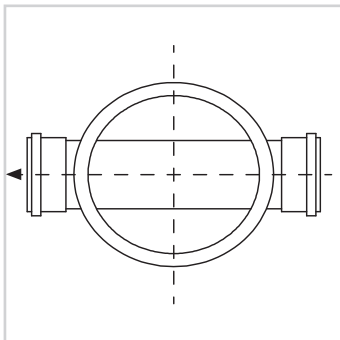
Średnica	Indeks	Cena netto [zł./szt.]	Dostępność	Ilość szt. w opak.
rura trzonowa jednowarstwowa 600/2000	1006600	549,19	B	1
rura trzonowa jednowarstwowa 600/3000	1007600	823,78	B	1
rura trzonowa jednowarstwowa 600/6000	1003600	1647,60	A	1
teleskopowy adapter do włączów żeliwnych z uszczelką 770/600	7201770	300,21	B	1
teleskopowy adapter do włączów żeliwnych z uszczelką 850/600	7201850	300,21	B	1
uszczelka wewnętrzna	7282600	104,68	B	1
pierścień odciążający	7201110	288,04	B	1
właz żeliwny DN 600 A15-1,5t	7901600	381,15	B	1
właz żeliwny DN 600 B125-12,5t	7902600	740,52	B	1
właz żeliwny DN 600 C250-25t	7903600	832	B	1
właz żeliwny DN 600 D400-40t	7904600	1001,88	B	1

Powyższe ceny są cenami netto i nie zawierają podatku VAT.

> 4. SYSTEM KANALIZACJI ZEWNĘTRZNEJ - STUDNIE

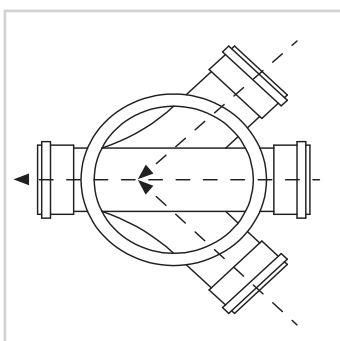
STUDNIE KANALIZACYJNE DO RURY GŁADKIEJ I KORUGOWANEJ 1000

KINETA PRZELOTOWA 1000



Średnica	Indeks	Cena netto [zł./szt.]	Dostępność	Ilość szt. w opak.
do rury gładkiej				
200	7105100	1088	B	1
200 x 90°	7101100	1088	B	1
250	7106100	1231,66	B	1
250 x 90°	7102100	1231,66	B	1
315	7107100	1278,98	B	1
315 x 90°	7103100	1278,98	B	1
400	7108100	1696,76	B	1
400 x 90°	7104100	1696,76	B	1
500	7109100	2460,45	B	1
do rury korugowanej				
200	7201100	1088	B	1
200 x 90°	7202100	1088	B	1
250	7203100	1231,66	B	1
250 x 90°	7204100	1231,66	B	1
300	7205100	1278,98	B	1
300 x 90°	7206100	1278,98	B	1
400	7207100	1696,76	B	1
400 x 90°	7208100	1696,76	B	1
500	7209100	2460,45	B	1
600	7282100	2618,55	B	1

KINETA ZBIORCZA 1000



Średnica	Indeks	Cena netto [zł./szt.]	Dostępność	Ilość szt. w opak.
do rury gładkiej				
200	7181100	1257,99	B	1
250	7182100	1299,08	B	1
315	7183100	1374,42	B	1
400	7184100	1800,3	B	1
do rury korugowanej				
200	7283100	1257,99	B	1
250	7284100	1299,08	B	1
300	7285100	1374,42	B	1
400	7286100	1800,3	B	1

Powyższe ceny są cenami netto i nie zawierają podatku VAT.

> 4. SYSTEM KANALIZACJI ZEWNĘTRZNEJ - STUDNIE

STUDNIE KANALIZACYJNE DO RURY GŁADKIEJ I KORUGOWANEJ 1000

ELEMENTY STUDNI



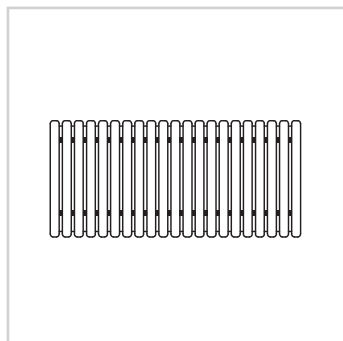
Średnica	Indeks	Cena netto [zł./szt.]	Dostępność	Ilość szt. w opak.
stożek 1000/600	7189100	810,91	B	1
pierścień (wznoszący) 1000/250	7185100	375,21	B	1
pierścień (wznoszący) 1000/500	7186100	730,62	B	1
pierścień (wznoszący) 1000/750	7187100	1055,74	B	1
pierścień (wznoszący) 1000/1000	7188100	1380,75	B	1
uszczelka 1000	7190100	154	B	1
pierścień odciążający	7201110	288,04	B	1
właz żeliwny DN 600 A15-1,5t	7901600	381,15	B	1
właz żeliwny DN 600 B125-12,5t	7902600	740,52	B	1
właz żeliwny DN 600 C250-25t	7903600	832	B	1
właz żeliwny DN 600 D400-40t	7904600	1001,88	B	1
uszczelka do pierścienia odciążającego	7181200	108,9	B	1

Powyższe ceny są cenami netto i nie zawierają podatku VAT.

5. System drenarski PVC - U i PP



PRODUCENT SYSTEMÓW RUROWYCH Z PVC PP PE

DRENAŻ**RURA DRENARSKA
Z OTWORAMI**

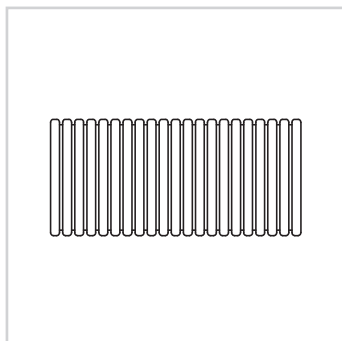
Średnica	Długość [mb]	Indeks	Cena netto [zł./mb]	Dostępność	Ilość szt. w opak.
50	50	5202050	3,03	A	1
80	50	5201080	4,96	A	1
100	50	5201100	5,83	A	1
125	50	5101125	10,39	B	1
160	50	5101160	23,41	B	1

> 5. SYSTEM DRENARSKI PVC - U

DRENAŻ

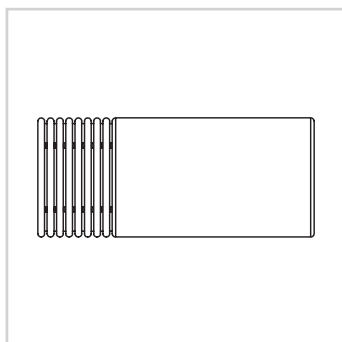
RURA DRENARSKA BEZ OTWORÓW

Średnica	Długość [mb]	Indeks	Cena netto [zł./mb]	Dostępność	Ilość szt. w opak.
50	50	5204050	3,03	B	1
80	50	5203080	4,96	B	1
100	50	5202100	5,83	B	1



RURA DRENARSKA Z FILTREM Z PP

Średnica	Długość [mb]	Indeks	Cena netto [zł./mb]	Dostępność	Ilość szt. w opak.
50	50	5104050	7,96	B	1
80	50	5104080	12,33	B	1
100	50	5104100	13,26	B	1
125	50	5102125	15,45	B	1
160	50	5102160	26,19	B	1



Powyższe ceny są cenami netto i nie zawierają podatku VAT.

> 5. SYSTEM DRENARSKI PP SN8

DRENAŻ CIĘŻKI

RURA DRENARSKA Z OTWORAMI 120° MP

SĄCZĄCO- PRZEPLYWOWA

Średnica	Długość [mb]	Indeks	Cena netto [zł./szt.]	Dostępność	Ilość szt. w opak.
150	6	2701150	231,40	B	28
200	6	2701200	354,33	B	15
250	6	2701250	591,88	B	8
300	6	2701300	780,66	B	6
400	6	2701400	1356,58	B	3

RURA DRENARSKA Z OTWORAMI 220° LP

CZĘŚCIOWO- SĄCZĄCA

Średnica	Długość [mb]	Indeks	Cena netto [zł./szt.]	Dostępność	Ilość szt. w opak.
150	6	2702150	231,40	B	28
200	6	2702200	354,33	B	15
250	6	2702250	591,88	B	8
300	6	2702300	780,66	B	6
400	6	2702400	1356,58	B	3

RURA DRENARSKA Z OTWORAMI 360° TP

W PEŁNI SĄCZĄCA

Średnica	Długość [mb]	Indeks	Cena netto [zł./szt.]	Dostępność	Ilość szt. w opak.
150	6	2703150	231,40	B	28
200	6	2703200	354,33	B	15
250	6	2703250	591,88	B	8
300	6	2703300	780,66	B	6
400	6	2703400	1356,58	B	3

RURA DRENARSKA BEZ OTWORÓW

UP

Średnica	Długość [mb]	Indeks	Cena netto [zł./szt.]	Dostępność	Ilość szt. w opak.
150	6	0902160	192,78	B	28
200	6	0902200	295,29	B	15
250	6	0901250	493,20	B	8
300	6	0902300	650,61	B	6
400	6	0902400	1130,49	B	3

UWAGA- Możliwość produkcji studzienek drenarskich z PP ze ścianką profilowaną o średnicach nominalnych DN/ID 300, 400, 600 mm oraz długościach standardowych 1000, 1250, 1500, 2000, 3000, 4000, 6000 mm. Inne na zamówienie.

Powyższe ceny są cenami netto i nie zawierają podatku VAT.

> 5. SYSTEM DRENARSKI PP SN8

DRENAŻ CIĘŻKI W OTULINIE Z MUFA

**RURA DRENARSKA
Z OTWORAMI
120° MP W OTULINIE
Z MUFA
SĄCZĄCO-
PRZEPLYWOWA**

Średnica	Długość [mb]	Indeks	Cena netto [zł./szt.]	Dostępność	Ilość szt. w opak.
150	6	2706150	254,40	B	28
200	6	2706200	381,33	B	15
250	6	2706250	622,88	B	8
300	6	2706300	814,66	B	6
400	6	2706400	1398,58	B	3

**RURA DRENARSKA
Z OTWORAMI
220° LP W OTULINIE
Z MUFA
CZĘŚCIOWO-
SĄCZĄCA**

Średnica	Długość [mb]	Indeks	Cena netto [zł./szt.]	Dostępność	Ilość szt. w opak.
150	6	2705150	254,40	B	28
200	6	2705200	381,33	B	15
250	6	2705250	622,88	B	8
300	6	2705300	814,66	B	6
400	6	2705400	1398,58	B	3

**RURA DRENARSKA
Z OTWORAMI
360° TP W OTULINIE
Z MUFA
W PEŁNI SĄCZĄCA**

Średnica	Długość [mb]	Indeks	Cena netto [zł./szt.]	Dostępność	Ilość szt. w opak.
150	6	2704150	254,40	B	28
200	6	2704200	381,33	B	15
250	6	2704250	622,88	B	8
300	6	2704300	814,66	B	6
400	6	2704400	1398,58	B	3

UWAGA- Możliwość produkcji studzienek drenarskich z PP ze ścianką profilowaną o średnicach nominalnych DN/ID 300, 400, 600 mm oraz długościach standardowych 1000, 1250, 1500, 2000, 3000, 4000, 6000 mm. Inne na zamówienie.

Powyższe ceny są cenami netto i nie zawierają podatku VAT.

6. Systemy wodociągowe



6. SYSTEM WODOCIĄGOWY Z PVC-U

RURY CIŚNIENIOWE WODOCIĄGOWE (STUDZIENNE) Z PVC-U Z PROSTYM KIELICHEM BEZ USZCZELEK

STUDZIENNE PN 10 NIEBIESKIE



Średnica	Grubość ścianki	Długość [mb]	Indeks	Cena netto [zł./szt.]	Cena netto [zł./mb]	Dostępność	Ilość szt. w opak.
110 SDR 26	4,2	6	0505110	242,04	40,34	B	50
125 SDR 26	4,8	6	0501125	312,84	52,14	B	40
160 SDR 26	6,2	6	0505160	511,32	85,22	B	20
200 SDR 26	7,7	6	0503200	792,00	132,00	B	15
225 SDR 26	8,6	6	0503225	992,76	165,46	B	14

Średnica	Grubość ścianki	Długość [mb]	Indeks	Cena netto [zł./szt.]	Cena netto [zł./mb]	Dostępność	Ilość szt. w opak.
110 SDR 26	4,2	5	0504110	202,55	40,51	B	50
125 SDR 26	4,8	5	0503125	261,85	52,37	B	40
160 SDR 26	6,2	5	0506160	428,30	85,66	B	20
225 SDR 26	8,6	5	0507225	832,1	166,42	B	14

Średnica	Grubość ścianki	Długość [mb]	Indeks	Cena netto [zł./szt.]	Cena netto [zł./mb]	Dostępność	Ilość szt. w opak.
110 SDR 26	4,2	4	0507110	163,00	40,75	B	50
125 SDR 26	4,8	4	0502125	210,80	52,70	B	40
160 SDR 26	6,2	4	0512160	345,28	86,32	B	20
225 SDR 26	8,6	4	0508225	671,36	167,84	B	14

Średnica	Grubość ścianki	Długość [mb]	Indeks	Cena netto [zł./szt.]	Cena netto [zł./mb]	Dostępność	Ilość szt. w opak.
110 SDR 26	4,2	3	0506110	123,90	41,30	B	50
125 SDR 26	4,8	3	0505125	160,41	53,47	B	40
160 SDR 26	6,2	3	0508160	262,71	87,57	B	20
225 SDR 26	8,6	3	0509225	512,40	170,80	B	14

Średnica	Grubość ścianki	Długość [mb]	Indeks	Cena netto [zł./szt.]	Cena netto [zł./mb]	Dostępność	Ilość szt. w opak.
110 SDR 26	4,2	2	0520110	83,96	41,98	B	50
125 SDR 26	4,8	2	0521125	108,86	54,43	B	40
160 SDR 26	6,2	2	0523160	179,30	89,65	B	20
225 SDR 26	8,6	2	0517225	349,98	174,99	B	14

Powyższe ceny są cenami netto i nie zawierają podatku VAT.

STUDZIENNE PN 12,5
NIEBIESKIE

Średnica	Grubość ścianki	Długość [mb]	Indeks	Cena netto [zł./szt.]	Cena netto [zł./mb]	Dostępność	Ilość szt. w opak.
110 SDR 21	5,3	6	0521110	292,20	48,70	B	50
125 SDR 21	6	6	0508125	383,16	63,86	B	40
160 SDR 21	7,7	6	0514160	610,38	101,73	B	20
225 SDR 21	10,8	6	0510225	1198,44	199,74	B	14

Średnica	Grubość ścianki	Długość [mb]	Indeks	Cena netto [zł./szt.]	Cena netto [zł./mb]	Dostępność	Ilość szt. w opak.
110 SDR 21	5,3	5	0522110	244,45	48,89	B	50
125 SDR 21	6	5	0518125	320,70	64,14	B	40
160 SDR 21	7,7	5	0515160	511,30	102,26	B	20
225 SDR 21	10,8	5	0511225	1004,5	200,90	B	14

Średnica	Grubość ścianki	Długość [mb]	Indeks	Cena netto [zł./szt.]	Cena netto [zł./mb]	Dostępność	Ilość szt. w opak.
110 SDR 21	5,3	4	0523110	196,8	49,20	B	50
125 SDR 21	6	4	0519125	258,24	64,56	B	40
160 SDR 21	7,7	4	0516160	412,16	103,04	B	20
225 SDR 21	10,8	4	0512225	810,48	202,62	B	14

Średnica	Grubość ścianki	Długość [mb]	Indeks	Cena netto [zł./szt.]	Cena netto [zł./mb]	Dostępność	Ilość szt. w opak.
110 SDR 21	5,3	3	0524110	149,67	49,89	B	50
125 SDR 21	6	3	0516125	196,56	65,52	B	40
160 SDR 21	7,7	3	0517160	313,14	104,38	B	20
225 SDR 21	10,8	3	0513225	612,33	204,11	B	14

Średnica	Grubość ścianki	Długość [mb]	Indeks	Cena netto [zł./szt.]	Cena netto [zł./mb]	Dostępność	Ilość szt. w opak.
110 SDR 21	5,3	2	0529110	101,38	50,59	B	50
125 SDR 21	6	2	0522125	133,34	66,67	B	40
160 SDR 21	7,7	2	0524160	214,02	107,01	B	20
225 SDR 21	10,8	2	0516225	422,50	211,25	B	14

Powyższe ceny są cenami netto i nie zawierają podatku VAT.



6. SYSTEM WODOCIĄGOWY Z PVC-U

RURY CIŚNIENIOWE WODOCIĄGOWE Z PCV-U KIELICHOWE Z USZCZELKĄ PN-EN 1452

PN 10

Średnica	Grubość ścianki	Długość [mb]	Indeks	Cena netto [zł./szt.]	Cena netto [zł./mb]	Dostępność	Ilość szt. w opak.
90 SDR 21	4,3	6	0501090	209,64	34,94	B	48
110 SDR 26	4,2	6	0501110	253,56	42,26	B	48
125 SDR 26	4,8	6	0517126	327,36	54,56	B	40
160 SDR 26	6,2	6	0501160	532,50	88,75	B	20
225 SDR 26	8,6	6	0501225	1039,02	173,17	B	14

PN 12,5

Średnica	Grubość ścianki	Długość [mb]	Indeks	Cena netto [zł./szt.]	Cena netto [zł./mb]	Dostępność	Ilość szt. w opak.
90 SDR 17	5,4	6	0510090	249,78	41,63	B	48
110 SDR 21	5,3	6	0525110	304,62	50,77	B	48
125 SDR 21	6,0	6	0520125	399,66	66,61	B	40
160 SDR 21	7,7	6	0518160	666,90	111,15	B	20
225 SDR 21	10,8	6	0514225	1247,16	207,86	B	14

Powyższe ceny są cenami netto i nie zawierają podatku VAT.

> 6. SYSTEM WODOCIĄGOWY Z PVC-U

KSZTAŁTKI CIŚNIENIOWE WODOCIĄGOWE Z PVC-U

ŁUK 11°, 22°, 30°,
45°, 67°, 90°
Z USZCZELKĄ



Średnica	Indeks	Kąt	Cena netto [zł./szt.]	Dostępność	Ilość szt. w opak.
90	5601090	11°	17,23	B	1
110	5601110	11°	24,7	B	1
160	5601160	11°	59,13	B	1
225	5601225	11°	143,66	B	1
90	5602090	22°	20,27	B	1
110	5602110	22°	28,01	B	1
160	5602160	22°	72,05	B	1
225	5602225	22°	169,23	B	1
90	5603090	30°	23,33	B	1
110	5603110	30°	30,62	B	1
160	5603160	30°	81,17	B	1
225	5603225	30°	186,54	B	1
90	5604090	45°	26,36	B	1
110	5604110	45°	36,14	B	1
160	5604160	45°	100,19	B	1
225	5604225	45°	224,42	B	1
90	5605090	67°	34,69	B	1
110	5605110	67°	47,83	B	1
160	5605160	67°	123,26	B	1
225	5605225	67°	276,04	B	1
90	5606090	90°	36,19	B	1
110	5606110	90°	49,43	B	1
160	5606160	90°	134,73	B	1
225	5606225	90°	340,69	B	1

NASUWKA
Z USZCZELKĄ



Średnica	Indeks	Cena netto [zł./szt.]	Dostępność	Ilość szt. w opak.
90	6001090	13,25	B	1
110	6001110	17,87	B	1
160	6001160	41,88	B	1
225	6001225	89,3	B	1

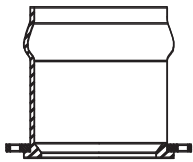
Powyższe ceny są cenami netto i nie zawierają podatku VAT.



6. SYSTEM WODOCIĄGOWY Z PVC-U

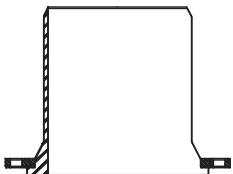
KSZTAŁTKI CIŚNIENIOWE WODOCIĄGOWE Z PVC-U

TULEJA PVC Z USZCZELKĄ I LUŻNYM KOŁNIERZEM



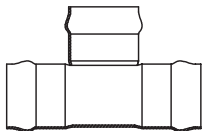
Średnica	Indeks	Cena netto [zł./szt.]	Dostępność	Ilość szt. w opak.
90/80	8002090	73,49	B	1
110/100	8004110	80,14	B	1
160/150	8005160	133,74	B	1
225/200	8003225	290,21	B	1

TULEJA PVC Z LUŻNYM KOŁNIERZEM



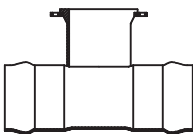
Średnica	Indeks	Cena netto [zł./szt.]	Dostępność	Ilość szt. w opak.
90/80	8003090	63,84	B	1
110/100	8003110	87,1	B	1
160/150	8004160	103,53	B	1
225/200	8004225	191,65	B	1

TRÓJNIK KIELICHOWY Z PVC-U Z USZCZELKĄ



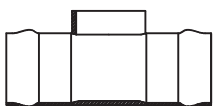
Średnica	Indeks	Cena netto [zł./szt.]	Dostępność	Ilość szt. w opak.
90/90	8005090	104,33	B	1
110/90	8007110	129,9	B	1
110/110	8008110	138,44	B	1
160/90	8008160	281,01	B	1
160/110	8006160	291,65	B	1
160/160	8007160	306,64	B	1

TRÓJNIK KIELICHOWY Z PVC-U Z USZCZELKĄ I KOŁNIERZEM LUŻNYM



Średnica	Indeks	Cena netto [zł./szt.]	Dostępność	Ilość szt. w opak.
90/80	8001090	116,03	B	1
110/80	8002110	125,95	B	1
110/100	8001110	125,95	B	1
160/80	8003160	189,79	B	1
160/100	8002160	203,64	B	1
160/150	8001160	234	B	1
225/150	8001225	473,5	B	1
225/200	8002225	424,86	B	1

TRÓJNIK KIELICHOWY Z PVC-U Z USZCZELKĄ I GWINTEM WEWN.



Średnica	Indeks	Cena netto [zł./szt.]	Dostępność	Ilość szt. w opak.
90/1,5'	8004090	127,82	B	1
110/2'	8005110	143,38	B	1
110/2'	8006110	190,72	B	1

Powyższe ceny są cenami netto i nie zawierają podatku VAT.

7. System wodociągowy z PE



PRODUCENT SYSTEMÓW RUROWYCH Z PVC PP PE



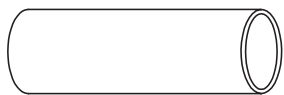
7. SYSTEM WODOCIĄGOWY Z PE 80

RURY DO WODY Z PE 80 PN-EN 12201

**SDR 13,6 PN 10
KOLOR: CZARNE
Z NIEBIESKIMI
PASKAMI, NIEBIESKIE**



**SDR 11 PN 12,5
KOLOR: CZARNE
Z NIEBIESKIMI
PASKAMI, NIEBIESKIE**



Średnica	Grubość ścianki	Długość [mb]	Indeks	Cena netto [zł./mb]	Dostępność	Ilość szt. w opak.
25	2.0	300	0701025	3,18	A	1
32	2.4	200	0702032	4,83	A	1
40	3.0	200	0702040	7,57	A	1
50	3.7	100	0702050	11,58	A	1
63	4.7	100	0703063	18,28	A	1
75	5.6	100	0705075	25,86	B	1
90	6.7	50	0703090	37,00	B	1
90	6,7	12	0702090	37,00	B	32
110	8.1	50	0704110	54,87	B	1
110	8,1	12	0705110	54,87	B	26
125	9.2	12	0702125	70,83	B	23
140	10.3	12	0701140	88,90	B	20
160	11.8	12	0701160	115,81	B	17
180	13.3	12	0701180	145,26	B	10
200	14.7	12	0701200	177,84	B	10
225	16.6	12	0701225	233,94	B	8
250	18.4	12	0701250	287,11	B	8
280	20.6	12	6105280	353,58	B	6
315	23.2	12	6103315	448,23	B	6
355	26.1	12	6102355	568,25	B	2
400	29.4	12	6102400	720,15	B	2

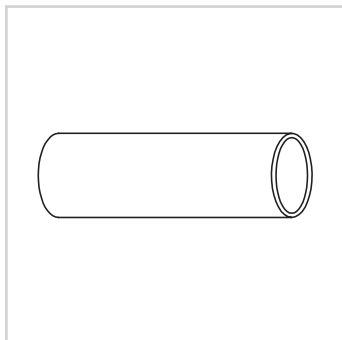
Średnica	Grubość ścianki	Długość [mb]	Indeks	Cena netto [zł./mb]	Dostępność	Ilość szt. w opak.
20	2.0	300	0701020	2,52	A	1
25	2.3	300	0704025	3,58	A	1
32	3.0	200	0705032	5,89	A	1
40	3.7	200	0705040	9,04	A	1
50	4.6	100	0703050	14,10	A	1
63	5.8	100	0704063	22,08	A	1
75	6.8	100	0706075	30,69	A	1
90	8.2	50	0705090	44,53	B	1
90	8,2	12	0704090	44,53	B	32
110	10.0	50	0702110	66,22	B	1
110	10,0	12	0701110	66,22	B	26
125	11.4	12	0701125	85,75	B	23
140	12.7	12	0702140	107,17	B	20
160	14.6	12	0702160	140,79	B	17
180	16.4	12	0702180	174,19	B	10
200	18.2	12	0702200	214,74	B	10
225	20.5	12	0702225	282,66	B	8
250	22.7	12	0702250	346,77	B	8
280	25.4	12	6106280	426,81	B	6
315	28.6	12	6104315	540,06	B	6
355	32.2	12	6103355	685,74	B	2
400	36.3	12	6103400	870,22	B	2

Powyższe ceny są cenami netto i nie zawierają podatku VAT.

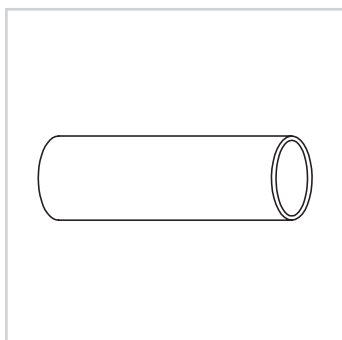
> 7. SYSTEM WODOCIĄGOWY Z PE 100

RURY DO WODY Z PE 100 PN-EN 12201

**SDR 17 PN 10
KOLOR: CZARNE
Z GRANATOWYMI
PASKAMI,
GRANATOWE**



**SDR 11 PN 16
KOLOR: CZARNE
Z GRANATOWYMI
PASKAMI,
GRANATOWE**



Średnica	Grubość ścianki	Długość [mb]	Indeks	Cena netto [zł./mb]	Dostępność	Ilość szt. w opak.
32	2.0	200	0801032	4,21	A	1
40	2.4	200	0802040	6,31	A	1
50	3.0	100	0802050	9,66	A	1
63	3.8	100	0802063	15,34	A	1
75	4.5	100	0805075	21,66	A	1
90	5.4	50	0807090	30,91	B	1
90	5,4	12	0805090	30,91	B	32
110	6.6	50	0808110	46,02	B	1
110	6,6	12	0806110	46,02	B	26
125	7.4	12	0803125	58,86	B	23
140	8.3	12	0803140	73,75	B	20
160	9.5	12	0803160	96,25	B	17
180	10.7	12	0801180	127,60	B	10
200	11.9	12	0801200	156,87	B	10
225	13.4	12	0801225	197,79	B	8
250	14.8	12	0801250	242,11	B	8
280	16.6	12	6104280	304,15	B	6
315	18.7	12	6102315	384,99	B	6
355	21.1	12	6101355	490,24	B	2
400	23.7	12	6101400	618,91	B	2

Średnica	Grubość ścianki	Długość [mb]	Indeks	Cena netto [zł./mb]	Dostępność	Ilość szt. w opak.
20	2.0	300	0801020	2,52	A	1
25	2.3	300	0802025	3,58	A	1
32	3.0	200	0807032	5,89	A	1
40	3.7	200	0812040	9,04	A	1
50	4.6	100	0804050	14,08	A	1
63	5.8	100	0806063	22,08	A	1
75	6.8	100	0810075	30,69	B	1
90	8.2	50	0808090	44,53	B	1
90	8,2	12	0809090	44,53	B	32
110	10.0	50	0804110	66,22	B	1
110	10,0	12	0802110	66,22	B	26
125	11.4	12	0801125	85,75	B	23
140	12.7	12	0801140	107,17	B	20
160	14.6	12	0801160	140,79	B	17
180	16.4	12	0804180	185,26	B	10
200	18.2	12	0804200	228,39	B	10
225	20.5	12	0803225	288,73	B	8
250	22.7	12	0804250	353,25	B	8
280	25.4	12	6107280	440,43	B	6
315	28.6	12	6105315	557,28	B	6
355	32.2	12	6104355	707,56	B	2
400	36.3	12	6104400	897,84	B	2

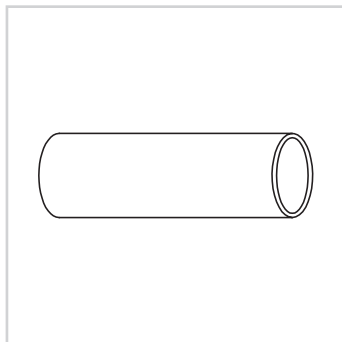
Powyższe ceny są cenami netto i nie zawierają podatku VAT.



7. SYSTEM WODOCIĄGOWY Z PE 100 RC

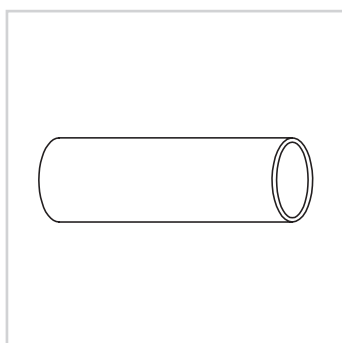
RURY DO WODY Z PE 100 PN-EN 12201 RC

**SDR 17 PN 10 RC
KOLOR: CZARNE
Z GRANATOWYMI
PASKAMI, GRANATOWE**



Średnica	Grubość ścianki	Długość [mb]	Indeks	Cena netto [zł./mb]	Dostępność	Ilość szt. w opak.
32	2,0	200	0811032	4,71	B	1
40	2,4	200	0819040	7,06	B	1
50	3,0	100	0806050	10,81	B	1
63	3,8	100	0808063	17,20	A	1
75	4,5	100	0813075	24,27	A	1
90	5,4	50	0812090	34,62	B	1
90	5,4	12	0811090	34,62	B	32
110	6,6	50	0810110	51,72	B	1
110	6,6	12	0809110	51,72	B	26
125	7,4	12	0806125	65,91	B	23
140	8,3	12	0806140	82,60	B	20
160	9,5	12	0805160	107,80	B	17
180	10,7	12	0806180	142,92	B	10
200	11,9	12	0806200	175,69	B	10
225	13,4	12	0804225	199,28	B	8
250	14,8	12	0805250	244,25	B	8

**SDR 11 PN 16 RC
KOLOR: CZARNE
Z GRANATOWYMI
PASKAMI, GRANATOWE**



Średnica	Grubość ścianki	Długość [mb]	Indeks	Cena netto [zł./mb]	Dostępność	Ilość szt. w opak.
32	3,0	200	0813032	6,60	B	1
40	3,7	200	0821040	10,12	B	1
50	4,6	100	0807050	15,78	B	1
63	5,8	100	0809063	24,73	B	1
75	6,8	100	0814075	34,36	B	1
90	8,2	50	0816090	49,89	B	1
90	8,2	12	0815090	49,89	B	32
110	10,0	50	0813110	74,16	B	1
110	10,0	12	0812110	74,16	B	26
125	11,4	12	0805125	96,04	B	23
140	12,7	12	0805140	120,03	B	20
160	14,6	12	0806160	157,68	B	17
180	16,4	12	0807180	207,48	B	10
200	18,2	12	0807200	255,78	B	10
225	20,5	12	0808225	291,81	B	8
250	22,7	12	0807250	357,93	B	8

Powyższe ceny są cenami netto i nie zawierają podatku VAT.

8. System kanalizacyjny i osłony z PE

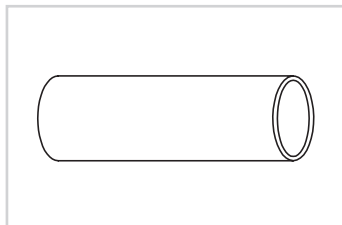


PRODUCENT SYSTEMÓW RUROWYCH Z PVC PP PE

> 8. SYSTEM KANALIZACYJNY Z PE 100 I OSŁONOWY Z PE 100

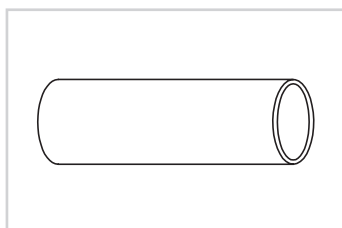
RURY DO KANALIZACJI Z PE 100 PN-EN 12201

**SDR 17 PN 10
KOLOR: CZARNE
LUB CZARNE
Z BRĄZOWYMI
PASKAMI**



Średnica	Grubość ścianki	Długość [mb]	Indeks	Cena netto [zł./mb]	Dostępność	Ilość szt. w opak.
75	4.5	100	0807075	21,66	B	1
90	5.4	50	0814090	30,91	B	1
90	5,4	12	0806090	30,91	B	32
110	6.6	50	0811110	46,02	B	1
110	6,6	12	0807110	46,02	B	26
125	7.4	12	0804125	58,86	B	23
140	8.3	12	0804140	73,75	B	20
160	9.5	12	0804160	96,25	B	17
180	10.7	12	0802180	127,60	B	10
200	11.9	12	0802200	156,87	B	10
225	13,4	12	0805225	197,79	B	8
250	14,8	12	0802250	242,11	B	8

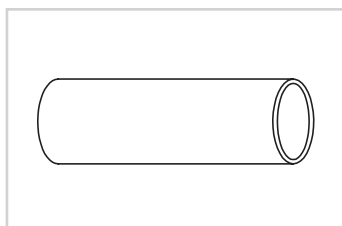
**SDR 11 PN 16
CZARNE
LUB CZARNE
Z BRĄZOWYMI
PASKAMI**



Średnica	Grubość ścianki	Długość [mb]	Indeks	Cena netto [zł./mb]	Dostępność	Ilość szt. w opak.
75	6.8	100	0811075	30,69	B	1
90	8.2	50	0817090	44,53	B	1
90	8,2	12	0810090	44,53	B	32
110	10.0	50	0814110	66,22	B	1
110	10,0	12	0803110	66,22	B	26
125	11.4	12	0802125	85,75	B	23
140	12.7	12	0802140	107,17	B	20
160	14.6	12	0802160	140,79	B	17
180	16.4	12	0805180	185,26	B	10
200	18.2	12	0805200	228,39	B	10
225	20,5	12	0806225	288,73	B	8
250	22,7	12	0803250	353,25	B	8

RURY OSŁONOWE Z PE100

**RURY OSŁONOWE
Z PE100**



Średnica	Grubość ścianki	Długość [mb]	Indeks	Cena netto [zł./mb]	Dostępność	Ilość szt. w opak.
32	2,0	250	0804032	4,21	B	1
40	2,4	250	0805040	6,31	B	1

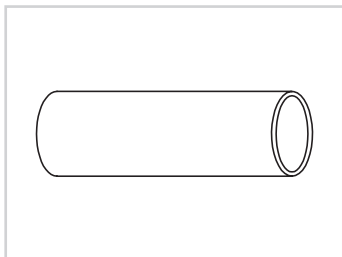
UWAGA: Pozostałe średnice, ścianki, PN i SDR na specjalne zamówienie.

Powyższe ceny są cenami netto i nie zawierają podatku VAT.

> 8. SYSTEM KANALIZACYJNY Z PE 100 I OSŁONOWY Z PE 100 RC

RURY DO KANALIZACJI Z PE 100 PN-EN 12201 RC

**SDR 17 PN 10 RC
KOLOR: CZARNE
LUB CZARNE
Z BRĄZOWYMI
PASKAMI**



Średnica	Grubość ścianki	Długość [mb]	Indeks	Cena netto [zł./mb]	Dostępność	Ilość szt. w opak.
75	4.5	100	0815075	24,27	B	1
90	5.4	50	0819090	34,62	B	1
90	5,4	12	0818090	34,62	B	32
110	6.6	50	0816110	51,54	B	1
110	6,6	12	0815110	51,54	B	26
125	7.4	12	0807125	65,91	B	23
140	8.3	12	0807140	82,60	B	20
160	9.5	12	0807160	107,80	B	17
180	10.7	12	0808180	142,92	B	10
200	11.9	12	0808200	175,69	B	10
225	13,4	12	0807225	199,28	B	8
250	14,8	12	0806250	224,25	B	8

Powyższe ceny są cenami netto i nie zawierają podatku VAT.

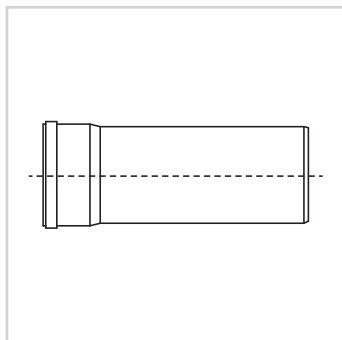
9. System kanalizacji zewnętrznej z PP



> 9. SYSTEM KANALIZACJI ZEWNĘTRZNEJ Z PP

RURY GŁADKIE DO KANALIZACJI ZEWNĘTRZNEJ Z PP WG PN-EN 1852-1 SN 10

RURA PP SN 10 SDR 26



Średnica	Grubość ścianki	Długość [mb]	Indeks	Cena netto [zł./szt.]	Dostępność	Ilość szt. w opak.
160	6,2	3	0101160	153,75	B	28
160	6,2	6	0102160	295,26	B	28
200	7,7	3	0101200	243,96	B	15
200	7,7	6	0102200	462,43	B	15

Powyższe ceny są cenami netto i nie zawierają podatku VAT.



PRODUCENT SYSTEMÓW RUROWYCH Z PVC PP PE

Plastimex Sp. z o.o.

42-287 Psary
ul. Powstańców 37

tel. +48 (34) 357 93 39

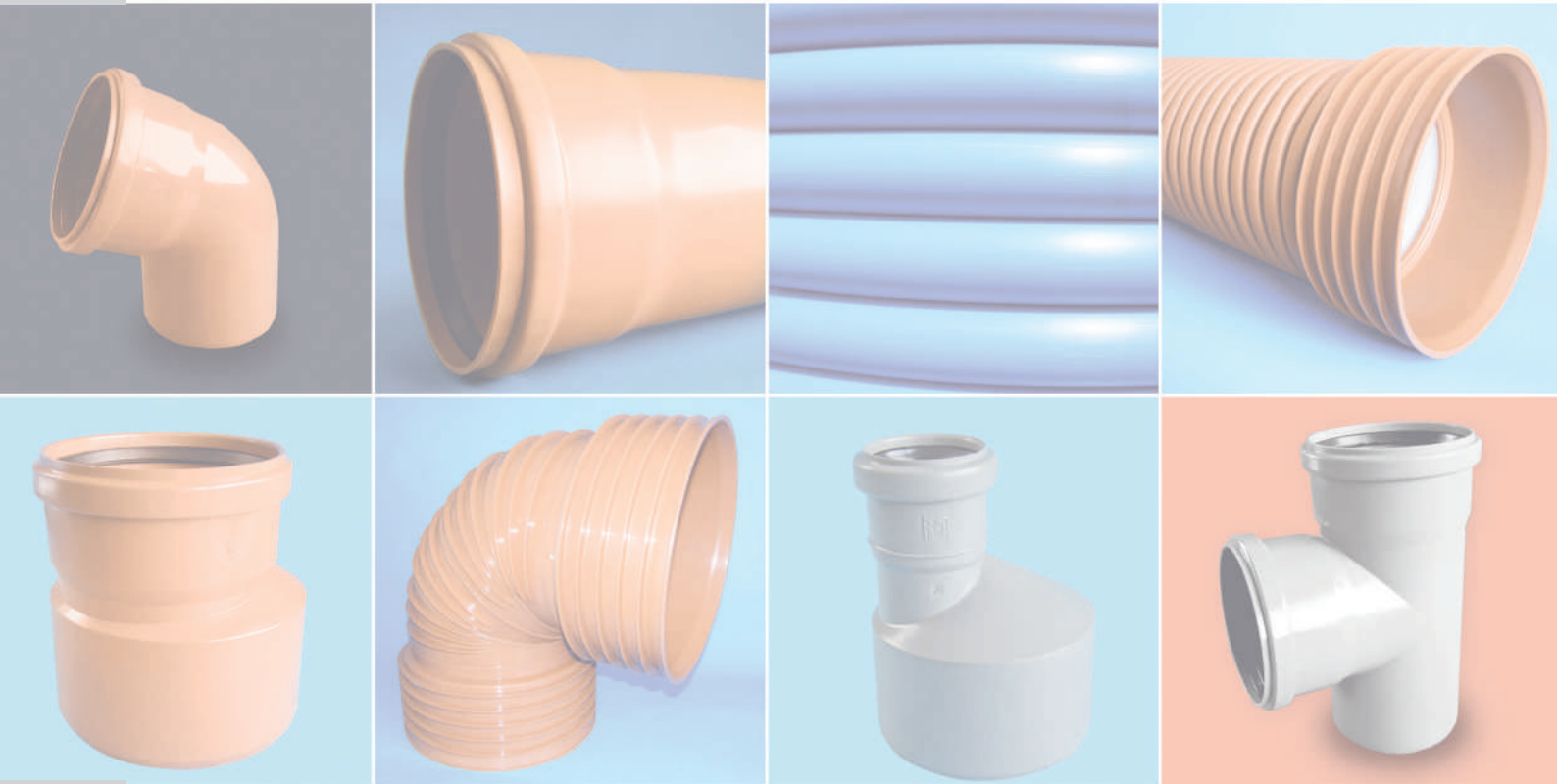
kom. +48 604 773 773

kom. +48 606 911 501

fax +48 (34) 357 91 05

Adres e-mail: biuro@plastimex.pl

Strona www: www.plastimex.pl



Janusz Łebek

tel. +48 604 586 005

jlebek@plastimex.pl

Zbigniew Mikołajewski

tel. +48 604 586 007

zmikolajewski@plastimex.pl

Jarosław Seweryn

tel. +48 606 140 912

jseweryn@plastimex.pl

Tomasz Mazurek

tel. +48 600 344 960

tmazurek@plastimex.pl

Woj. śląskie obsługują
wszyscy przedstawiciele
handlowi.

ZAMÓWIENIA PROSIMY SKŁADAĆ NA ZBYT@PLASTIMEX.PL