

## &gt; KARTA KATALOGOWA NR2

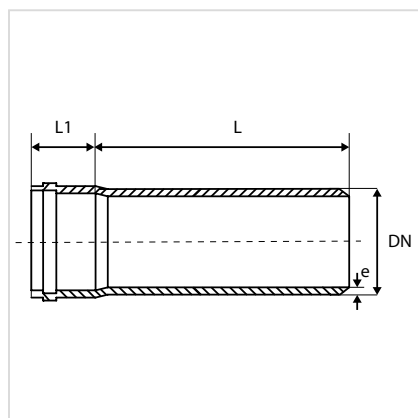
## RURY DO KANALIZACJI WEWNĘTRZNEJ Z PVC

**Przeznaczenie:**

- instalacje odprowadzające nieczystości i ścieki o pochodzeniu socjalno-bytowym ,przeznaczone do stosowania wewnątrz konstrukcji budowli ponad ziemią (oznaczone symbolem „B”)
- przewody wentylacyjne związane z w/w
- instalacje do odprowadzania wody deszczowej wewnątrz konstrukcji budowli

**Cechy systemu**

- surowiec podstawowy – poli(chlorek winylu) PVC-U do którego dodaje się niezbędne środki pomocnicze zgodnie z wymaganiami norm lub aprobat technicznych.
- barwa szara i barwa biała dla systemów o średnicy 32 mm
- sposób łączenia za pomocą kielichów wyposażonych w pierścienie uszczelniające
- fabrycznie zamontowana uszczelka wargowa produkowana z materiałów zgodnych z EN 681-1 lub EN 681-2 zapewniająca szczelność połączeń
- maksymalna stała dopuszczalna temperatura ścieków wynosi od 40°C - 60°C w zależności min. od średnicy, grubości ścianki
- niewielka waga rur zapewniająca łatwy montaż
- bardzo niski współczynnik chropowatości przekłada się na brak osadzania się osadów w rurze
- cechowanie : trwałe poprzez nadruk na każdej sztuce rury
- pełna odporność na korozję
- PVC jest tworzywem o szerokim zakresie odporności na związki chemiczne. System rur PVC jest odporny na oddziaływanie ścieków od pH 2 do pH 12. Informacje dotyczące odporności chemicznej PVC na substancje chemiczne są zawarte w ISO/TR 10358.

**Asortyment**
**Rury PVC**


Średnica DN [mm]	Grubość ścianki (e) [mm]	Długość kielicha (L1) [m]	Długość rury (L) [m]
Ø 32	3,0	0,034	0,25 ;0,315 ;0,5 ;1 ;2
Ø 110	3,2	0,053	1;2;3;4;6;



Wszystkie rury posiadają uszczelki