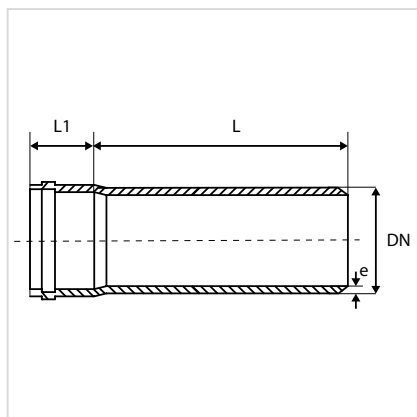
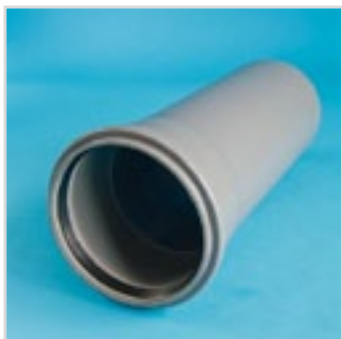


> KARTA KATALOGOWA NR 1**SYSTEM KANALIZACJI WEWNĘTRZNEJ Z PP****Przeznaczenie:**

- systemy przewodów z polipropylenu do odprowadzania nieczystości i ścieków (o niskiej i wysokiej temperaturze) wewnątrz budowli oznaczone symbolem „B”.
- przewody wentylacyjne związane z w/w
- instalacje do odprowadzenia wody deszczowej wewnątrz konstrukcji budowli

Cechy systemu

- materiał – polipropylen
- barwa szara, barwa biała dla systemów o średnicy 32 mm
- sposób łączenia – za pomocą kielichów wyposażonych w pierścienie uszczelniające
- fabrycznie zamontowana uszczelka wargowa produkowana z materiałów zgodnych z EN 681-1 lub EN 681-2 zapewniająca szczelność połączeń
- temperaturą maksymalną stałej pracy rurociągu z PP jest 90°C
- maksymalna dopuszczalna temperatura krótkotrwała pracy systemu to 95°C.
- niewielka waga kształtek oraz rur zapewniająca łatwy montaż
- bardzo niski współczynnik chropowatości przekłada się na brak osadzania się osadów w rurze
- cechowanie: trwałe poprzez nadruk na każdej sztuce rury lub wytłoczenie na kształtkach
- przewodność cieplna PP - 0,2 W/m K
- oporność powierzchniowa PP >1013 Ω
- średni współczynnik termicznej rozszerzalności liniowej PP - 0,14 mm / mK
- Polipropylen jest tworzywem o dużej odporności na związki chemiczne. Informacje dotyczące odporności chemicznej PP na substancje chemiczne podano w ISO/TR 10358.

Asortyment**Rury PP spełniające wymagania wg PN-EN 1451**

Średnica DN [mm]	Grubość ścianki (e) [mm]	Długość kielicha (L1) [m]	Długość rury (L) [m]
Ø 50	1,8	0,046	0,25; 0,315; 0,5; 1; 2;
Ø 75	1,9	0,050	0,25; 0,315; 0,5; 1; 2;
Ø 110	2,7	0,053	0,25; 0,315; 0,5; 1; 2; 3;

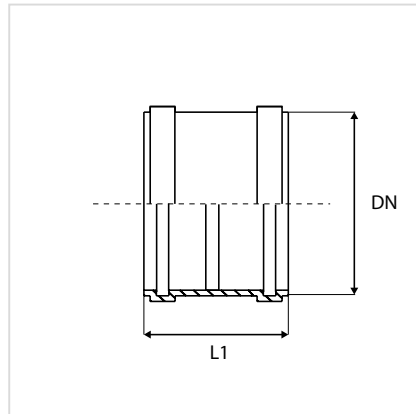
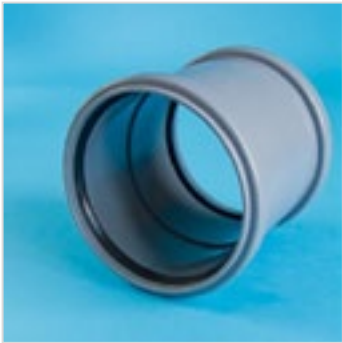
Wszystkie rury posiadają uszczelki



KARTA KATALOGOWA NR 1

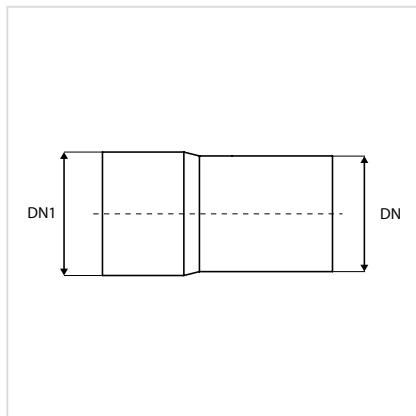
Kształtki PP spełniające wymagania wg PN-EN 1451

Złączka



Średnica DN [mm]	Długość [L1] [mm]
50	106
100	131

Traper



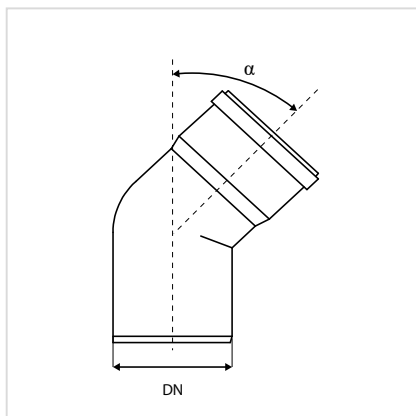
Wymiar	Średnica DN [mm]	Średnica DN1 [mm]
50	50	72
75	75	97
110	110	125



KARTA KATALOGOWA NR 1

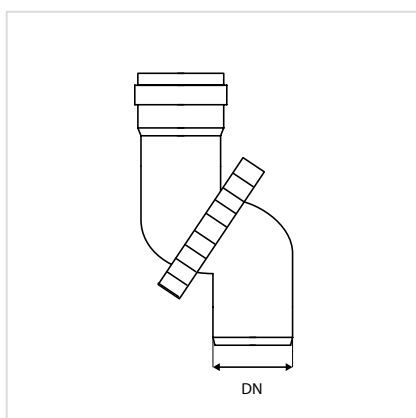
KSZTAŁTKI PP SPEŁNIAJĄCE WYMAGANIA NORMY PN-EN 1451

KOLANO



Średnica DN [mm]	Kąt α [°]
32	30°
32	45°
32	67°
32	90°
50	22°
50	30°
50	45°
50	67°
50	90°
75	30°
75	45°
75	67°
75	90°
110	15°
110	30°
110	45°
110	67°
110	90°

KOLANO NASTAWNE

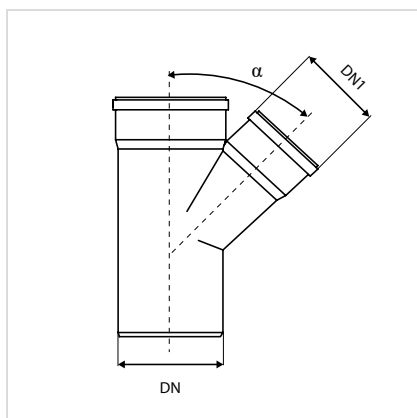


Średnica DN [mm]
50
110

> KARTA KATALOGOWA NR 1

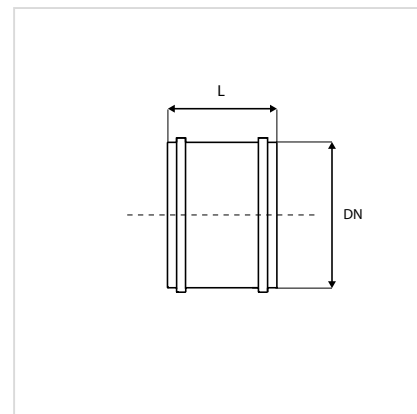
KSZTAŁTKI PP SPEŁNIAJĄCE WYMAGANIA NORMY PN-EN 1451

TRÓJNIK



Średnica DN [mm]	Średnica DN 1 [mm]	Kąt α [°]
32	32	45°
32	32	67°
32	32	90°
50	50	45°
50	50	67°
50	50	90°
75	50	45°
75	50	67°
75	50	90°
75	75	45°
75	75	67°
75	75	90°
110	50	45°
110	50	67°
110	50	90°
110	75	45°
110	75	67°
110	75	90°
110	110	45°
110	110	67°
110	110	90°

NASUWKA

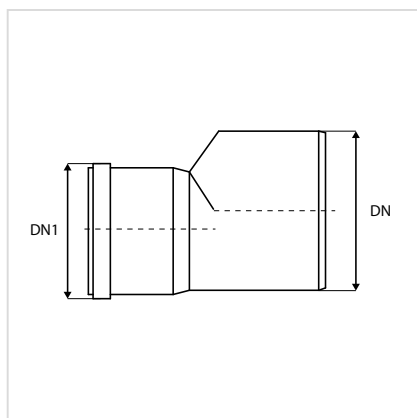


Średnica DN [mm]	Długość L [mm]
32	85
50	106
75	110
110	131

> KARTA KATALOGOWA NR 1

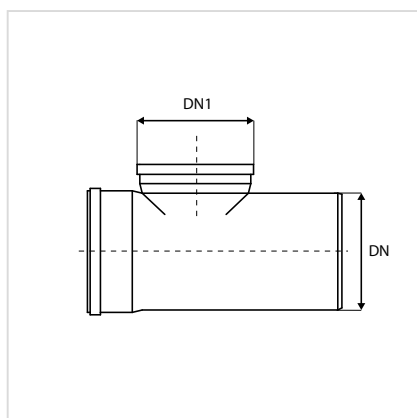
KSZTAŁTKI PP SPEŁNIAJĄCE WYMAGANIA NORMY PN-EN 1451

REDUKCJA



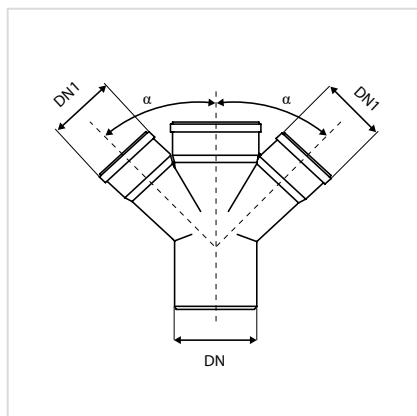
Średnica DN [mm]	Średnica DN 1 [mm]
50	32
50	32
75	50
110	50
110	75

REWIZJA



Średnica DN [mm]	Średnica DN1 [mm]
50	50
75	75
110	110

CZWÓRNIK



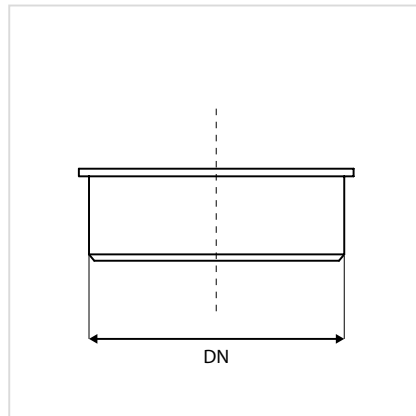
Średnica DN [mm]	Średnica DN 1 [mm]	Kąt α [°]
50	50	45°
50	50	67°
50	50	90°
110	50	45°
110	50	67°
110	50	90°
110	110	45°
110	110	67°
110	110	90°



KARTA KATALOGOWA NR 1

KSZTAŁTKI PP SPEŁNIAJĄCE WYMAGANIA NORMY PN-EN 1451

KOREK



Średnica
DN [mm]

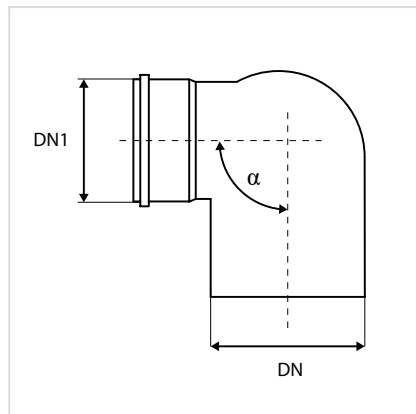
32

50

75

110

REDUKCJA KĄTOWA



Średnica
DN [mm]

Średnica
DN 1 [mm]

Kąt α [°]

110

50

90

50

32

90

Uwaga: Kształtki i rury Ø32 są w kolorze białym. Wszystkie kształtki posiadają uszczelki.